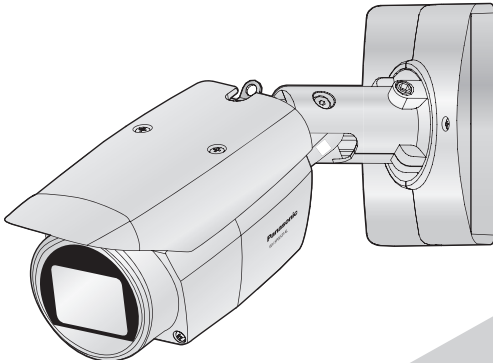


# Panasonic®

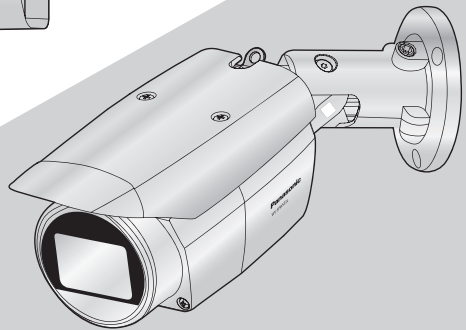
## Важная информация

### Сетевая камера

Модель No **WV-SPW531AL / WV-SPW532L**  
**WV-SPW311AL / WV-SPW312L**



WV-SPW531AL



WV-SPW532L

(На данной иллюстрации представлены модели WV-SPW531AL и WV-SPW532L)



Прежде чем приступить к подсоединению или управлению настоящим изделием, следует тщательно изучить настоящую инструкцию и сохранить ее для будущего использования.

В некоторых описаниях в данной инструкции номер модели приведен в сокращенной форме.

**ПРЕДУПРЕЖДЕНИЕ:**

- Чтобы не допустить травм, данное устройство должно быть надежно закреплено на стене/потолке в соответствии с инструкциями по монтажу.
- Все работы по монтажу настоящего прибора должны выполняться квалифицированным персоналом по техобслуживанию и ремонту или монтажниками систем.
- Установка должна быть выполнена в соответствии со всеми применимыми к данной процедуре нормами.
- Соединения выполнить в соответствии с местными нормами и стандартами.
- Батареи (аккумулятор или установленные батареи) не должны подвергаться избыточному теплу, например такому как, солнечный свет, огонь или подобное.

**ПРЕДОСТЕРЕЖЕНИЕ:**

- Любое изменение или модификация, прямо не одобренные стороной, ответственной за соблюдение правил, могут лишить пользователя права на эксплуатацию данного устройства.
- Сетевая камера предназначена только для подключения к сети Ethernet или PoE без маршрутизации на линейные сооружения.

# Содержание

Важные правила техники безопасности.....	4
Ограничение ответственности.....	5
Отказ от гарантии.....	5
Предисловие.....	6
Об условном обозначении.....	6
Основные функции.....	7
Об инструкциях для пользователя.....	8
Системные требования к ПК.....	8
Торговые знаки и зарегистрированные торговые марки.....	9
Авторское право.....	9
ПО с открытым исходным кодом.....	9
Сетевая безопасность.....	10
Меры предосторожности.....	10
Меры предосторожности при монтаже*.....	15
Дефектовка.....	18
Технические характеристики.....	21
Стандартные аксессуары.....	29
Опционные принадлежности.....	30

\* Для получения дополнительной информации о задачах установки, см. прилагаемое Руководство по монтажу.

## Важные правила техники безопасности

- 1) Следует изучить настоящую инструкцию.
- 2) Следует сохранить настоящую инструкцию.
- 3) Следует обратить внимание на все предупреждения.
- 4) Надо соблюсти все правила.
- 5) Нельзя закрывать всех вентиляционных отверстий и проемов. Монтируют в соответствии с инструкцией изготовителя.
- 6) Нельзя монтировать прибора вблизи источников тепла, таких как радиаторы, отопительный регистры, печки или прочие устройства (включая усилители), выделяющие теплоту.
- 7) Следует применять только приспособления/принадлежности, назначенные изготовителем.
- 8) Следует использовать только тележку, подставку, треножник, кронштейн или стол, оговоренные изготовителем, или поставленные с аппаратурой. При использовании тележки надо внимательно переместить комбинацию тележки и аппаратуры во избежание ранения из-за опрокидывания.



- 9) Во время грозы или при оставлении аппаратуры в бездействии в течение длительного периода надо отключить ее от сети питания.
- 10) Следует обратиться к квалифицированному персоналу по техобслуживанию и ремонту за всеми работами по техобслуживанию и ремонту. Техобслуживание и ремонт требуются во всех случаях, когда аппаратура повреждена, когда силовой кабель или вилка повреждены, когда жидкость пролита, когда какие-либо объекты упали в аппаратуру, когда аппаратура подверглась воздействию атмосферных осадков или влаги, либо же когда аппаратура не работает правильно, либо упала с высоты.

## Ограничение ответственности

НАСТОЯЩЕЕ ИЗДАНИЕ ПРЕДОСТАВЛЯЕТСЯ НА УСЛОВИЯХ «КАК ЕСТЬ», БЕЗ КАКИХ-ЛИБО ГАРАНТИЙ, ЯВНЫХ ИЛИ ПОДРАЗУМЕВАЕМЫХ, ВКЛЮЧАЯ, НО НЕ ОГРАНИЧИВАЯСЬ ЭТИМ, ПОДРАЗУМЕВАЕМЫЕ ГАРАНТИИ ВОЗМОЖНОСТИ КОММЕРЧЕСКОГО ИСПОЛЬЗОВАНИЯ, ПРИГОДНОСТИ ДЛЯ ПРИМЕНЕНИЯ В ОПРЕДЕЛЕННЫХ ЦЕЛЯХ ИЛИ НЕНАРУШЕНИЯ ПРАВ ТРЕТЬИХ ЛИЦ.

ЭТО ИЗДАНИЕ МОЖЕТ СОДЕРЖАТЬ ТЕХНИЧЕСКИЕ НЕТОЧНОСТИ ИЛИ ТИПОГРАФИЧЕСКИЕ ОШИБКИ. В ИНФОРМАЦИЮ, ПРИВЕДЕННУЮ В ДАННОМ ИЗДАНИИ, В ЛЮБОЕ ВРЕМЯ ВНОСЯТСЯ ИЗМЕНЕНИЯ ДЛЯ ВНЕСЕНИЯ УСОВЕРШЕНСТВОВАНИЙ В ИЗДАНИЕ И/ИЛИ СООТВЕТСТВУЮЩИЙ(ИЕ) ПРОДУКТ(Ы).

## Отказ от гарантии

НИ В КАКИХ СЛУЧАЯХ, КРОМЕ ЗАМЕНЫ ИЛИ ОБОСНОВАННОГО ТЕХОБСЛУЖИВАНИЯ ПРОДУКТА, «Панасоник Систем Нетворкс Ко., Лтд.» НЕ НЕСЕТ ОТВЕТСТВЕННОСТИ ПЕРЕД ЛЮБОЙ СТОРОНОЙ ИЛИ ЛИЦОМ ЗА СЛУЧАИ, ВКЛЮЧАЯ, НО НЕ ОГРАНИВАЯСЬ ЭТИМ:

- (1) ВСЯКОЕ ПОВРЕЖДЕНИЕ ИЛИ ПОТЕРИ, ВКЛЮЧАЮЩИЕ БЕЗ ОГРАНИЧЕНИЯ, НЕПОСРЕДСТВЕННЫЕ ИЛИ КОСВЕННЫЕ, СПЕЦИАЛЬНЫЕ, ПОБОЧНЫЕ ИЛИ ТИПОВЫЕ, ВОЗНИКАЮЩИЕ ИЗ ИЛИ ОТНОСЯЩИЕСЯ К ДАННОМУ ИЗДЕЛИЮ;
- (2) ВСЯКОЕ НЕУДОБСТВО, ПОВРЕЖДЕНИЕ ИЛИ ПОТЕРИ, ВЫЗЫВАЕМЫЕ НЕСООТВЕТСТВУЮЩИМ ПРИМЕНЕНИЕМ ИЛИ НЕБРЕЖНЫМ УПРАВЛЕНИЕМ ПОЛЬЗОВАТЕЛЯ;
- (3) ВСЕ НЕИСПРАВНОСТИ ИЛИ СБОИ ИЗ-ЗА НЕОБОСНОВАННОЙ РАЗБОРКИ, РЕМОНТА ИЛИ МОДИФИКАЦИИ ИЗДЕЛИЯ ПОЛЬЗОВАТЕЛЕМ, НЕЗАВИСИМО ОТ ВИДОВ НЕИСПРАВНОСТЕЙ ИЛИ СБОЕВ;
- (4) НЕУДОБСТВО ИЛИ ЛЮБЫЕ ПОТЕРИ, ВОЗНИКАЮЩИЕ ПРИ НЕПРЕДСТАВЛЕНИИ ИЗОБРАЖЕНИЙ ПО ЛЮБОЙ ПРИЧИНЕ, ВКЛЮЧАЮЩЕЙ ОТКАЗ ИЛИ НЕИСПРАВНОСТЬ ИЗДЕЛИЯ;
- (5) ЛЮБУЮ НЕИСПРАВНОСТЬ, КОСВЕННОЕ НЕУДОБСТВО ИЛИ ПОТЕРЮ ИЛИ ПОВРЕЖДЕНИЕ, ВОЗНИКАЮЩИЕ ИЗ СИСТЕМЫ, КОМБИНИРОВАННОЙ С УСТРОЙСТВАМИ ТРЕТЬЕЙ СТОРОНЫ;
- (6) ЛЮБУЮ РЕКЛАМАЦИЮ ИЛИ ДЕЛО ПРОТИВ УБЫТКОВ, ВОЗБУЖДЕННЫЕ ЛЮБЫМ ЛИЦОМ ИЛИ ОРГАНИЗАЦИЕЙ, ОКАЗАВШИХСЯ ОБЪЕКТОМ СЪЕМКИ, ПО ПОВОДУ НАРУШЕНИЯ ПРАЙВЕСИ С РЕЗУЛЬТАТОМ ТОГО, ЧТО ИЗОБРАЖЕНИЕ ПО СТОРОЖЕВОЙ КАМЕРЕ, ВКЛЮЧАЯ СОХРАНЕННЫЕ ДАННЫЕ, ПО КАКОЙ-ЛИБО ПРИЧИНЕ СТАНОВИТСЯ ОБЩЕИЗВЕСТНЫМ, ЛИБО ИСПОЛЬЗУЕТСЯ ДЛЯ ИНЫХ ЦЕЛЕЙ;
- (7) ПОТЕРИ ЗАРЕГИСТРИРОВАННЫХ ДАННЫХ ИЗ-ЗА КАКОГО-ЛИБО СБОЯ.

## Предисловие

Сетевые камеры коробочного типа WV-SPW531AL / WV-SPW532L / WV-SPW311AL / WV-SPW312L предназначены для работы с использованием ПК в сети (10BASE-T/100BASE-TX).

Подключая к сети (LAN) или Интернету, можно произвести мониторинг изображений и аудиосигналов с камеры на ПК через сеть.

---

Замечание:

- Необходимо сконфигурировать сетевые установки ПК и сетевую среду (условия) для мониторинга изображений с камеры на ПК. Необходимо также установить веб-браузер на ПК.
- 

## Об условном обозначении

При описании функций, отведенных только для определенных моделей, используется следующее условное обозначение.

Функции без условного обозначения поддерживаются всеми моделями.

**<Full-HD модель коробочного типа с наружным водонепроницаемым корпусом>**

**SPW531L** Функции с данным обозначением могут применяться при использовании мод. WV-SPW531AL.

**<Full-HD PoE модель коробочного типа с наружным водонепроницаемым корпусом>**

**SPW532L** Функции с данным обозначением могут применяться при использовании мод. WV-SPW532L.

**<HD модель коробочного типа с наружным водонепроницаемым корпусом>**

**SPW311L** Функции с данным обозначением могут применяться при использовании мод. WV-SPW311AL.

**<HD PoE модель коробочного типа с наружным водонепроницаемым корпусом>**

**SPW312L** Функции с данным обозначением могут применяться при использовании мод. WV-SPW312L.

# Основные функции

## С новым кодеком двигателя

Модернизированный кодек двигателя может выводить до 60 кадров в секунду в качестве Full-HD (SPW531L) или HD (SPW311L).

## Наличие усовершенствованной функции Super Dynamic позволяет достичь динамического диапазона в 133 дБ. (SPW531L) (SPW311L)

С помощью объединения изображений, сделанных при разных значениях скорости затвора, и коррекции яркости уровня пикселей, можно получить более естественные снимки, даже когда объекты имеют большую разницу в освещении и яркости.

\* При установке значения "Скорость передачи кадров" на 60 fps функция Super Dynamic автоматически меняет статус на "Выкл".

## Наличие высокочувствительного МОП-сенсора и функции подавления шума (MNR)

Высокочувствительный сенсор и новый способ подавления шума (MNR: Многозадачное понижение шумов)<sup>\*1</sup> делают возможным выполнять съемку простых для просмотра изображений даже в условиях плохого освещения.

## Оснащена ИК светодиодом

Наличие инфракрасного светодиода позволяет делать снимки при нулевом значении lx объектов, расположенных на расстоянии до 30 м.

## Оборудован разъемом карты памяти SD\*2

Если возникает тревога в течение периода расписания, можно сохранить видеосигналы H.264 и изображения JPEG на карте памяти SD вручную или на веб-браузере. (Возможно произвести скачивание.) Возможно также сохранить изображения JPEG, когда возникает ошибка сети.

## Поддержка программы расширений

Установка программы расширения позволяет добавлять программные<sup>\*3</sup> функции, которые используют данные изображений.

## Камера соответствует степени защиты IP66\*4 и типу 4X (UL50), совместима с 4X\*5 по классификации NEMA\*6, и обеспечивает высокие показатели пыленепроницаемости и водостойкости.

Адекватная гидроизоляция не требуется для корпуса камеры (адекватная гидроизоляция требуется для соединений кабеля).

- \*1 С помощью многозадачного понижения шумов, дающего приоритет подавлению шумов для центральных зон и разрешению краев зон, где шум появляется больше всего, функция MNR способна производить четкие изображения, ограничивая шум по всему изображению.
- \*2 Карта памяти SDXC/SDHC/SD называется карта памяти SD.
- \*3 Информация о программном обеспечении для данных расширений приведена на нашем веб-сайте по адресу <http://security.panasonic.com/pss/security/support/info.html> (веб-сайт на английском языке)
- \*4 IP66: Соответствующий продукт имеет защиту "Защищенный от пыли (6)" от посторонних твердых частиц и имеет защиту "Водяные струи под большим давлением (6)" от воды (IEC60529).
- \*5 Тип 4X (UL50): 4X указывает на ранг в UL стандарте водонепроницаемости.
- \*6 NEMA: Стандарты пылеустойчивости и водонепроницаемости установлены Национальной ассоциацией производителей электротехнического оборудования (США).

## Об инструкциях для пользователя

Существуют 3 комплекта инструкций по эксплуатации для WV-SPW531AL / WV-SPW532L / WV-SPW311AL / WV-SPW312L, как показано ниже.

- Важная информация (данный документ): Предоставляет информацию о мерах, необходимых для безопасного использования и установки камеры.
- Руководство по установке: Посвящено пояснению порядка установки устройств.
- Инструкция по эксплуатации (включенн. в CD-ROM): Посвящена пояснению порядка выполнения уставок и управления настоящей камерой.

Для чтения настоящей инструкции по эксплуатации, находящейся на прилагаемом CD-ROM, требуется Adobe® Reader®.

Если на ПК не инсталлирована программа Adobe Reader, то следует скачать Adobe Reader новейшей версии с веб-сайта Adobe для ее инсталляции на ПК.

Внешний вид и прочие детали, показанные в данном руководстве, могут отличаться от фактического изделия в пределах, когда это не помешает нормальному использованию по причине улучшения изделия.

## Системные требования к ПК

ЦП (центральный процессор):	Рекомендуется применять Intel® Core™ 2 Duo 2,4 GHz и выше
Память:	Необходимо не менее 1 GB (для 32-битных ОС), не менее 2 GB (для 64-битных ОС) памяти при использовании Microsoft® Windows® 8.1, Microsoft® Windows® 8, Microsoft® Windows® 7. Не менее 1 GB памяти необходимо при использовании Microsoft® Windows Vista®.
Сетевой интерфейс:	1 порт 10BASE-T/100BASE-TX
Аудио интерфейс:	Звуковая плата (при применении функции аудио)
Монитор:	Размер изображения: 1024 × 768 пикселей и более Цвет: 24-бит True colour и лучше
ОС:	Microsoft® Windows® 8.1 Microsoft® Windows® 8 Microsoft® Windows® 7 Microsoft® Windows Vista®
Веб-браузер:	Windows® Internet Explorer® 11 (32-бит) Windows® Internet Explorer® 10 (32-бит) Windows® Internet Explorer® 9 (32-бит) Windows® Internet Explorer® 8 (32-бит) Windows® Internet Explorer® 7 (32-бит)
Проч.:	Дискковод CD-ROM (Требуется для чтения инструкции по эксплуатации и использования ПО, находящегося на поставленном CD-ROM.) Adobe® Reader® (Необходимо прочитать PDF-файл, находящийся на поставленном CD-ROM.)



---

## ВНИМАНИЕ:

- О верификации операции поддерживаемых операционных систем и веб-браузеров см. наш веб-браузер: <http://security.panasonic.com/pss/security/support/index.html>.
  - Если используется ПК, который не соответствует вышеуказанным требованиям, то отображение изображений может замедляться, либо же веб-браузер может не работать.
  - Аудио может не прослушиваться, если звуковая карта не инсталлирована на ПК. Аудио может прерываться в зависимости от сетевого окружения.
  - Microsoft Windows RT и Microsoft Windows 7 Starter не поддерживаются.
  - При использовании Microsoft Windows 8.1 или Microsoft Windows 8 используйте его на рабочем столе. Программное обеспечение нельзя использовать в режиме Modern UI.
- 

## Замечание:

- Подробнее о системных требованиях к ПК и мерах предосторожности при использовании Microsoft Windows 8.1, Microsoft Windows 8, Microsoft Windows 7, Microsoft Windows Vista или Windows Internet Explorer, щелкните "Manual" - "Open" на включенн. CD-ROM и см. "Notes on Windows® / Internet Explorer® versions".
- 

## Торговые знаки и зарегистрированные торговые марки

- Microsoft, Windows, Windows Vista, Windows Media, Internet Explorer, и ActiveX являются зарегистрированными торговыми марками или торговыми знаками компании Microsoft Corporation в США и/или других странах.
- Скриншот(ы) продукта(ов) Microsoft переиздан(ы) с разрешения компании Microsoft Corporation.
- Intel и Intel Core являются торговыми марками Intel Corporation в США и других странах.
- Adobe, Acrobat Reader и Adobe Reader являются зарегистрированными торговыми марками или торговыми знаками корпорации Adobe Systems Incorporated в США и/или других странах.
- Логотип SDXC является торговым знаком компании SD-3C, LLC.
- iPad, iPhone и iPod touch являются торговыми знаками Apple Inc., зарегистрированными в США и других странах.
- Android является торговым знаком компании Google Inc.
- Все другие названные здесь торговые знаки являются собственностью соответствующих владельцев.

## Авторское право

Категорически запрещены все следующие действия: дистрибуция, копирование, разборка, обратная компиляция и инженерный анализ программного обеспечения, поставленного с данным продуктом. Это не относится к программному обеспечению с открытым исходным кодом, поставляемому по лицензии GPL/LGPL или другой подобной лицензии. Кроме того, строго воспрещен экспорт любого ПО, поставляемого с данным продуктом, в нарушение экспортных законов.

## ПО с открытым исходным кодом

- Этот продукт содержит программное обеспечение с открытым исходным кодом, распространяемое по лицензии GPL (Универсальная общедоступная лицензия GNU ), LGPL (Стандартная общедоступная лицензия ограниченного применения GNU) и т.д.
- Клиенты могут дублировать, распространять и изменять исходный код программного обеспечения по лицензии GPL и/или LGPL.
- Дополнительную информацию о лицензиях на программное обеспечение с открытым исходным кодом и исходный код можно найти в файле readme.txt на прилагаемом ком-пакт-диске.
- Panasonic не будет отвечать ни на какие запросы касательно содержимого исходного кода.

# Сетевая безопасность

Поскольку данное изделие используется путем соединения с сетью, то следует обращать внимание на нижеуказанные риски нарушения безопасности.

- ① Утечка или кража информации через данный продукт
- ② Использование данного продукта для запрещенных операций лицами со злым умыслом
- ③ Вмешательство в данный продукт или его остановка лицами со злым умыслом

Вы должны следить за принятием описанных ниже мер предосторожности против вышеуказанных рисков нарушения сетевой безопасности.

- Следует использовать данный продукт в сети, защищенной брандмауэром и т.п.
- Если данный прибор подсоединяется к сети, в которой есть ПК, то следует убедиться, что система не заражена компьютерными вирусами или прочими вредоносными объектами (с помощью периодически обновляемой антивирусной программы, антишпионской программы и т.п.).
- Следует защищать Вашу сеть от несанкционированного доступа, разрешая доступ только авторизованным пользователям.
- Следует проводить такие мероприятия, как аутентификация пользователя, для защиты Вашей сети от утечки или кражи информации, включая изображения-данные, информацию об аутентификации (имен и паролей пользователей), информацию о тревоге по электронной почте, информацию о FTP-сервере и информацию о DDNS-сервере.
- После того, как администратор получил доступ к устройству, удостоверьтесь, что закрыли браузер.
- Следует периодически изменять пароль администратора.
- Не следует устанавливать камеру в местах, где камера или кабели могут быть разрушены или повреждены лицами с преступными намерениями.

## Меры предосторожности

### **Монтажные работы следует поручить дилеру.**

Монтажные работы требуют технических навыков и опыта. Несоблюдение этого требования может привести к пожару, поражению электрическим током, травмам или повреждению изделия. Нужно обязательно обращаться к дилеру.

### **В случае возникновения проблем с настоящим продуктом следует немедленно прекратить его использование.**

Когда из прибора выделяется дым, либо пахнет дымом, либо же наружная поверхность прибора испортилась, то продолжительная работа прибора будет приводить к его пожару или падению и, как следствие, к травмированию, авариям или повреждению прибора.

В этом случае необходимо немедленно отключить прибор от сети питания, затем обратиться к квалифицированному персоналу по техобслуживанию и ремонту.

### **Не следует пытаться разбирать или модифицировать данный продукт.**

Несоблюдение данного требования может привести к пожару или поражению электрическим током. Следует обращаться к дилеру по поводу ремонта или проверок изделия.

### **Нельзя вставлять посторонние предметы в изделие.**

Может возникнуть возгорание или поражение электрическим током, если вода или любые другие посторонние объекты, например металлические объекты, попадут внутрь устройства. Надо немедленно отключить прибор от сети питания, затем обратиться к квалифицированному персоналу по техобслуживанию и ремонту.

### **Необходимо выбрать место монтажа, которое может выдержать общую массу.**

Выбор неподходящей монтажной поверхности может вызвать падение или опрокидывание настоящего продукта и, как следствие, травмирование или несчастные случаи.

К монтажным работам следует приступить после тщательного проведения технических мероприятий по усилению и укреплению.

### **Следует выполнять периодические проверки.**

Ржавчина металлических деталей или винтов может вызвать падение прибора, ведущее к травмированию или авариям.

За проверками следует обращаться к дилеру.

### **Нельзя эксплуатировать данный продукт в огнеопасной среде.**

Несоблюдение данного требования может привести к взрыву, ведущему к травмированию.

### **Следует избегать установки данного продукта в местах, где может возникнуть солевое повреждение, либо выделяется агрессивный газ.**

В противном случае будет возникать ухудшение качества мест монтажа, что может привести к авариям, таким как падение данного продукта.

### **Следует использовать монтажный кронштейн, эксклюзивно предназначенный для монтажа данного прибора.**

Несоблюдение данного требования может привести к падению прибора, ведущему к травмированию или авариям.

Следует использовать монтажный кронштейн, эксклюзивно предназначенный для монтажа данного прибора.

### **Необходимо принять меры предосторожности против падения данного прибора.**

Несоблюдение данного требования может привести к падению прибора, ведущему к травмированию или авариям.

Обязательно следует подсоединить контровочную проволоку.

### **Винты и болты должны быть затянуты с установленным крутящим моментом.**

Несоблюдение данного требования может привести к падению прибора, ведущему к травмированию или авариям.

### **Не следует устанавливать данный продукт в местах, подверженных воздействию вибраций.**

Ослабление крепежных винтов или болтов может вызвать падение прибора и, как следствие, травмирование или аварии.

### **Нельзя наносить сильных ударов или толчков по данному продукту.**

Несоблюдение этого требования может привести к пожару или травме.

### **При монтаже электропроводок данного прибора необходимо отключить его от сети питания.**

Несоблюдение этого требования может привести к поражению электрическим током. Кроме того, короткое замыкание или неправильный монтаж электропроводок может привести к пожару.

### **Следует хранить карты памяти SDXC/SDHC/SD в месте, недоступном для детей.**

В противном случае может случиться, что дети случайно проглатывают карты.

При возникновении такой ситуации нужно немедленно обратиться к врачу.

### **Во время грозы не следует устанавливать или чистить камеру, а также трогать данный продукт, шнур питания **SPW531L** или подсоединенные кабели.**

Несоблюдение этого требования может привести к поражению электрическим током.

### **Следует устанавливать данный продукт на достаточно высокое место во избежание удара людей и объектов о него.**

Несоблюдение этого требования может привести к травме.

### **Не следует держаться на приборе или использовать его в качестве подножки.**

Несоблюдение данного требования может привести к падению устройства, ведущему к несчастным случаям.

### **Не следует повреждать шнур питания. **SPW531L** **SPW311L****

Не следует повреждать, модифицировать, скручивать, растягивать, связывать, принудительно загибать шнур питания. Не кладите тяжелые предметы на данный продукт и держите его подальше от источников тепла.

Использование поврежденного шнура питания может привести к поражению электрическим током, короткому замыканию или пожару.

За ремонтом следует обращаться к дилеру.

### **Правильно выполните монтаж проводки.**

Короткое замыкание в проводке или неправильный монтаж проводки может стать причиной возникновения пожара или поражения электрическим током.

### **Следует принять меры против снегопада.**

Масса снега может вызвать падение прибора и, как следствие, травмирование или аварии. Прибор следует защищать от снегопада, монтируя его под свесом крыши.

### **Не следует устанавливать данный прибор в месте, сильно подверженном воздействию ветра.**

Установка прибора в месте, подверженном воздействию ветра со скоростью 60 м и более в секунду, может привести к его падению и, как следствие, к травмированию или авариям.

### **При регулировке угла не касайтесь движущихся частей рукой.**

Иначе это может привести к защемлению пальцев и в результате к травме.

### **При очистке данного продукта отключите его от сети питания.**

Несоблюдение этого требования может привести к травме.

### **Не следует вытирать края металлических деталей рукой.**

Несоблюдение этого требования может привести к травме.

### **[Меры предосторожности при эксплуатации прибора]**

#### **Для поддержания устойчивых характеристик работы прибора**

Не следует эксплуатировать данный прибор в условиях высокой температуры и относительной влажности воздуха в течение длительного времени. Несоблюдение данного требования может повлечь за собой ухудшение качества компонентов, ведущее к сокращению технического ресурса данного продукта. Не следует подвергать прибор непосредственному воздействию источника тепла, такого как отопитель.

#### **Данный продукт не имеет выключателя сети.**

**SPW531L** **SPW311L**

При отключении питания отсоединяют шнур питания от сети питания 12 V постоянного тока или устройства PoE.

**SPW532L** **SPW312L**

При отключении питания отсоедините шнур питания от устройства PoE.

Перед отключением выключателя питания камеры, убедитесь в том, что контрольная лампочка SD MOUNT (зеленая) выключена. Если отключить выключатель питания камеры пока контрольная лампочка SD MOUNT (зеленая) горит или мигает, то записанные данные могут быть повреждены или утеряны.

### **Нужно обращаться с настоящим прибором осторожно.**

Нельзя ронять данный прибор и подвергать его воздействию ударных или вибрационных нагрузок. Несоблюдение этого требования может привести к неисправности.

### **О батарее**

Батарея установлена внутри камеры. Не оставляйте батарею в местах, подверженных воздействию избыточного тепла, как, например, от солнечного света или огня.

### **Не подвергайте переднюю крышку сильным ударам.**

Иначе это может привести к повреждению или затоплению водой.

### **О мониторе ПК**

Длительное отображение одного и того же изображения на мониторе может привести к повреждению монитора.

Рекомендуется использовать экранную заставку.

### **При обнаружении ошибки данный продукт автоматически перезапускается.**

Настоящий продукт не может управляться в течение около 2 минут после перезапуска, как и при подключении к сети питания.

### **О функции автоматического определения статуса**

Если данный прибор под влиянием внешних помех и др. продолжает работать неисправно в течение более 30 секунд, то он автоматически сбрасывается и возвращается в нормальное состояние. Когда прибор сбрасывается, то происходит инициализация, как и при подключении прибора к сети питания. Если неоднократно повторяется сброс прибора, то это может указывать на высокий уровень внешних помех, что может привести к неисправности прибора. Следует обратиться к дилеру за помощью.

## Интервал передачи

Интервал передачи изображения может уменьшаться в зависимости от сетевых условий, рабочих характеристик ПК, объекта съемки, числа доступов и др.

## Периодически изображения на экране появляются искаженными

Когда камера установлена в месте, подверженном малым вибрациям (например, когда она установлена рядом с устройствами, которые вибрируют), изображения могут появляться искаженными и растянутыми в длину. Это явление является характеристикой устройств считывания изображения, которые используют МОП-матрицы, и вызывается связью между периодическими движениями камеры и временем, в течение которого матрица считывает изображения. Это не является проблемой камеры. Чтобы снизить вероятность возникновения данного явления, установите камеру в безопасном месте.

## О карте памяти SD

- Для извлечения карты памяти SD из устройства нажмите кнопку [Установ.] на странице "Живое", выберите вкладку [Карта памяти SD] и установите операцию карты памяти SD на значение "Не использовать". Затем извлеките карту памяти SD. В ином случае удерживайте кнопку SD ON/OFF в нажатом положении в течение 2 секунд. Когда мигающая лампочка SD MOUNT погаснет, можно удалить карту памяти SD.
- При использовании карты памяти SD следует форматировать ее с использованием данного прибора. При форматировании данные, записанные на карте памяти SD, удаляются. Если используется неформатированная карта памяти SD или карта памяти SD, форматированная на ином устройстве, то может случиться, что данный прибор не работает правильно, либо его характеристики ухудшаются. О порядке форматирования карты памяти SD см. Инструкцию по эксплуатации, включенную в CD-ROM.
- В зависимости от типов карты памяти SD настоящий прибор может не работать правильно, либо его характеристики могут ухудшаться. Используйте совместимые карты памяти SD, указанные на странице 28.
- При использовании карты памяти SD, поддерживающей Класс 10 класса скорости, используйте совместимую карту UHS-I (Ultra High Speed-I).

**Мы не несем ответственность за компенсацию материала, потери записанного или отредактированного материала, а также любой прямой или косвенный ущерб, вызванный невозможностью записи или редактирования из-за сбоев данного устройства или карты памяти SD. Кроме того, те же условия применяются после ремонта устройства.**

## Об осушителе

**SPW531L** **SPW311L**

- Данный прибор оснащен осушителем, который поддерживает влажность его внутренней полости на низком уровне, предотвращая конденсацию и при росообразовании быстро рассеивая росу.
- В зависимости от температуры, относительной влажности воздуха, ветра и дождя может образоваться роса, устранение которой может отнять немало времени.
- Не закрывайте поверхность осушающего устройства.



## Что делать, когда на дисплее появляется "WARMING UP-PLEASE WAIT" (Идет прогрев-Подождите пожалуйста).

Данное сообщение указывает, что температура в камере чрезмерно понизилась.

Дождитесь, пока внутренняя температура камеры не поднимется (в течение около 2 часов и более при температуре ниже  $-20^{\circ}\text{C}$ ), отключите питание, а затем вновь включите питание.

## О осушителе

**SPW532L** **SPW312L**

Осушитель следует заменить примерно через 3 года. Срок службы может сократиться в зависимости от условий эксплуатации. Кроме того, если вы снимаете переднюю крышку, чтобы настроить камеру или выполнить другие операции, замените осушитель на новый.

Номер модели сменной детали: Осушитель 3CJ001261AAA

## **O MOS сенсоре изображения**

- При непрерывной съемке яркого источника света, такого как прожектор, может возникнуть ухудшение качества цветовой светофильтра датчика МОП-матрицы и, как следствие, это может вызвать обесцвечивание. Даже при изменении направления стационарной съемки после непрерывной съемки прожектора в течение некоторого времени светофильтр может оставаться обесцвеченным.
- При съемке быстро движущихся объектов или объектов, пересекающих область съемки, область съемки может казаться криво изгибающейся.

## **Очистка корпуса данного продукта**

Перед очисткой нужно обязательно отключить прибор от сети питания. Несоблюдение этого требования может привести к травме. Не используйте бензин, разбавитель, спирт или любые другие типы растворителей или моющих средств. В противном случае это может вызвать обесцвечивание. При использовании химических салфеток для чистки, ознакомьтесь с прилагаемыми предупреждениями относительно их использования.

## **Очистка объектива**

Следует использовать бумагу для очистки объектива (предназначенную для очистки объективов камер или очков). В случае использования растворителя следует использовать спиртовой растворитель, а не бензиновый растворитель или очиститель стекла.

## **Очистка передней крышки изнутри**

Грязь или отпечатки пальцев на внутренней стороне передней крышки могут отразиться на инфракрасных лучах, исходящих от IR LED, что может значительно повлиять на качество снимков, сделанных ночью.

Поэтому удалите любую грязь с внутренней стороны с помощью бумаги для очистки линз или других очищающих продуктов.

Внутри передней крышки могут остаться следы резины. Таким же образом удалите любые следы с помощью бумаги для очистки линз или других очищающих продуктов.

## **AVC Patent Portfolio License**

THIS PRODUCT IS LICENSED UNDER THE AVC PATENT PORTFOLIO LICENSE FOR THE PERSONAL USE OF A CONSUMER OR OTHER USES IN WHICH IT DOES NOT RECEIVE REMUNERATION TO (i) ENCODE VIDEO IN COMPLIANCE WITH THE AVC STANDARD ("AVC VIDEO") AND/OR (ii) DECODE AVC VIDEO THAT WAS ENCODED BY A CONSUMER ENGAGED IN A PERSONAL ACTIVITY AND/OR WAS OBTAINED FROM A VIDEO PROVIDER LICENSED TO PROVIDE AVC VIDEO. NO LICENSE IS GRANTED OR SHALL BE IMPLIED FOR ANY OTHER USE. ADDITIONAL INFORMATION MAY BE OBTAINED FROM MPEG LA, L.L.C. SEE [HTTP://WWW.MPEGLA.COM](http://www.mpegla.com)

## **Этикетка с кодом**

При наведении справки о какой-либо неисправности требуются этикетки с кодом (аксессуар). Нужно соблюдать осторожность, чтобы не утерять эти этикетки. Рекомендуется наклеить одну из этикеток на коробку CD-ROM.

## **Этикетка классификации оборудования и источника питания**

См. идентифицирующую этикетку на боковой стороне данного устройства для получения информации о классификации устройства, источнике питания и других данных.

## **■■■: Символ постоянного тока**

## **Утилизация/передача продукта**

Данные, сохраненные в данном приборе или в устройстве массового хранения, применяемом с ним, могут вызвать утечку персональной информации. В случае необходимости в выбрасывании или передаче прибора другому лицу даже при его ремонте следует убедиться, что отсутствуют данные в данном приборе.

При выводе из эксплуатации носителя записей, рекомендуется физически уничтожить его после удаления данных с помощью ПК.

# Меры предосторожности при монтаже

**Panasonic не несет ответственности за травмы и материальный ущерб, причиненные вследствие неправильной установки или эксплуатации не в соответствии с данной документацией.**

**Для получения дополнительной информации о задачах установки, см. прилагаемое**

## **Руководство по монтажу.**

### **Источник питания**

Данный продукт не имеет выключателя сети.

При отключении питания отключите источник питания или выньте из розетки кабель питания. При подключении шнура питания прибора к источнику питания прибор получает питание.

Перед началом очистки прибора следует убедиться, что шнур питания не подсоединен к главной сети питания.

### **Зона под монтаж данного прибора**

В качестве зоны под монтаж прибора (такой как прочная стена или потолок) в особых окружающих условиях выбирают соответствующее место.

- Следует убедиться, что зона под монтаж достаточно прочна для выдерживания массы данного прибора, как бетонный потолок.
- Следует смонтировать камеру на основание конструкции здания или в месте с достаточно высокой прочностью.
- Не следует монтировать прибор на гипсокартонную плиту или деревянную плиту, так как они не имеют достаточной прочности для монтажа. В случае вынужденного монтажа прибора на такое место оно (место) должно быть достаточно усилено и укреплено.

### **Не следует устанавливать настоящий продукт в следующих местах:**

- Места, где использован химикат, как плавательный бассейн
- Места, которые подвержены воздействию влаги или масляных паров, такие как кухня
- Места со специфической окружающей средой, в которой используются легковоспламеняющиеся продукты или растворители
- Места, где возникает радиация, рентгеновское излучение, сильные радиоволны или сильное магнитное поле
- Места, где выделяется агрессивный газ, места, подверженные воздействию соленого воздуха, как морское побережье
- Места, где температура выходит за пределы установленного температурного диапазона (☞ стр. 21)
- Места, подверженные воздействию вибраций, такие как автомобили, морские суда или вышеуказанная линия продуктов (Данный продукт не предназначен для применения в автомобилях.)

## Проверьте перед установкой

Совместимость устройств ограничена. Перед началом работ по монтажу следует проверить номинальные характеристики и габаритные размеры используемых устройств.

За подробной информацией следует обратиться к дилеру.

## Перед монтажом

Закрепите камеру непосредственно с помощью установочного кронштейна камеры или используйте WV-Q120A (переходную коробку: **SPW531L** **SPW311L**).

- Анкерные болты и винты, использующиеся для закрепления камеры на потолке или стене, не поставляются. Подготовьте болты и винты, которые соответствуют структуре и материалам места камеры под монтаж, а также удовлетворяют эксплуатационные требования и требования к надежности, указанные ниже.

**SPW531L** **SPW311L**

Требуемые винты: M5 (4 шт.)

Миним. прочность на выдергивание: 724 N (на 1 шт.)

\* Для установки на металлическую коробку переключателей подготовьте четыре болта M4.

**SPW532L** **SPW312L**

Требуемые винты: M4 (3 шт.)

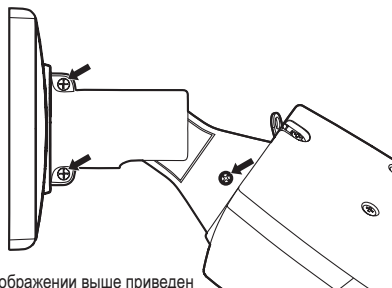
Миним. прочность на выдергивание: 724 N (на 1 шт.)

## Затяжка винтов

- Винты и болты должны быть затянуты с оптимальным крутящим моментом, зависящим от рода материала и прочности зоны под монтаж.
- Нельзя использовать ударного винтовёрта. Использование ударного винтовёрта может вызвать повреждение винтов или их перетяжку.
- При затяжке винта поддерживают его в положении, перпендикулярном к поверхности. Закрутив винты или болты, проверьте, достаточно ли они затянуты и нет ли движения или люфта.

## Нельзя снимать или ослаблять винты, расположенные на нижней части данного продукта.

Если винты ослаблены (3 шт.), камера может упасть, что может привести к несчастному случаю.



\* На изображении выше приведен пример WV-SPW531AL / WV-SPW311AL. На WV-SPW532L / WV-SPW312L также используются болты в положениях, аналогичных указанным на изображении.

## Нужно обращать внимание на влажность

Данный прибор следует смонтировать в условиях низкой относительной влажности воздуха. Если установка выполняется во время дождя или в условиях повышенной влажности, внутренние детали могут быть повреждены из-за влажности, что приведет к появлению тумана внутри передней крышки.



## **Нагреватель**

Настоящий прибор оборудован внутренним нагревателем для эксплуатации прибора в холодную погоду. Обогреватель включается автоматически, когда температура внутри продукта падает ниже примерно 0 °С. Однако при чрезвычайно низкой температуре, ниже -20 °С, снег и иней могут не быть растоплены с крышки купола. При эксплуатации прибора в холодную погоду следует обращать внимание на температуру окружающей среды и температуру в приборе. Если данный прибор монтируется и эксплуатируется при температуре ниже -20 °С, то может случиться, что нормальные изображения не получаются непосредственно после его пуска в работу. В таком случае, дождитесь, пока внутренняя температура камеры не поднимется (в течение около 2 часов и более при температуре ниже -20 °С), отключите питание, а затем вновь включите питание.

## **Защита от молнии**

Когда кабели используются на улице, существует вероятность, что они могут быть поражены молнией. В этом случае установите грозовой разрядник рядом с камерой и сделайте длину сетевого кабеля между камерой и грозовым разрядником максимально возможно короткой для предотвращения повреждения камеры молнией.

## **Радиопомехи**

Если данный продукт эксплуатируется вблизи ТВ/радиоантенны, сильного электрического или магнитного поля (вблизи электродвигателя, трансформатора или линий электропередачи), то может возникнуть искажение изображений и звуковые помехи.

## **PoE (Power over Ethernet)**

Следует использовать PoE концентратор/устройство, совместимый со стандартом IEEE802.3af.

## **Маршрутизатор**

При доступе данного продукта к Интернету следует использовать широкополосный маршрутизатор с функцией переадресации портов (NAT, IP маскарад). Подробнее о функции переадресации портов см. Инструкцию по эксплуатации, включенную в CD-ROM.

## **Ethernet-кабель**

Для обеспечения соответствия стандартам CE с данным устройством следует применять экранированные (STP) Ethernet-кабели.

## **Настройка времени и даты**

Необходимо настроить время и дату до начала эксплуатации данного продукта. О порядке выполнения настроек см. инструкцию по эксплуатации, находящуюся на поставленном CD-ROM.

## **Обязательно снимите данный продукт, если он больше не используется.**

# Дефектовка

Прежде чем обратиться к дилеру по поводу ремонта, проверьте признаки возможной неисправности в соответствии с нижеприведенной таблицей.

Если проблема не может быть разрешена даже после проверки и попытки решить проблему, с использованием приведенной таблицы, или если проблема не описана в таблице, то следует обратиться к дилеру.

Ненормальный признак	Возможная причина/метод решения	Справочные страницы
<p><b>Питание не включено.</b></p>	<p><b>В случае использования устройства PoE для питания</b></p> <ul style="list-style-type: none"> <li>• Соединено ли устройство PoE с сетевым разъемом с применением Ethernet-кабель (категории 5е и лучше)? Проверить, правильно выполнены ли соединения.</li> <li>• В зависимости от применяемого устройства PoE питание прекращается при превышении требуемой мощности над предельной суммарной мощностью всех портов PoE. См. инструкцию по эксплуатации применяемого устройства PoE.</li> <li>• Если для питания подключены оба источника питания, а именно источник питания пост.т. 12 V и устройство PoE, то связь с сетью не может быть установлена. Переключают питание от устройства PoE.  <span style="border: 1px solid black; border-radius: 50%; padding: 2px;">SPW531L</span> <span style="border: 1px solid black; border-radius: 50%; padding: 2px;">SPW311L</span></li> </ul>	<p>Руководство по монтажу</p>
	<p><b>При использовании источника питания постоянного тока</b> <span style="border: 1px solid black; border-radius: 50%; padding: 2px;">SPW531L</span> <span style="border: 1px solid black; border-radius: 50%; padding: 2px;">SPW311L</span></p> <ul style="list-style-type: none"> <li>• Полностью ли вставлен разъем кабеля 12 V источника пост.т. (аксессуар) в разъем-штекер силового кабеля 12 V источника пост.т. камеры? Убедитесь, что штекер питания вставлен до упора.</li> <li>• Соответствует ли используемый адаптер переменного тока требованиям технической спецификации? Проверить техническую спецификацию адаптера переменного тока.</li> </ul>	
<p><b>Контрольная лампочка LINK не загорается оранжевым светом, даже когда сетевой кабель подключен к камере.</b></p>	<ul style="list-style-type: none"> <li>• Правильно ли подсоединен Ethernet-кабель? Подсоединить Ethernet-кабель правильно.</li> <li>• Правильно ли работает концентратор или маршрутизатор, подключенный к камере? Проверить, правильно ли работает действующий концентратор или маршрутизатор.</li> <li>• Не поврежден ли Ethernet-кабель, подсоединенный к камере? Заменить кабель новым.</li> </ul>	<p>Руководство по монтажу</p>

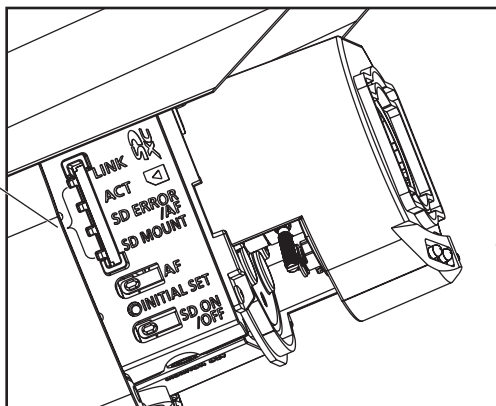
Ненормальный признак	Возможная причина/метод решения	Справочные страницы
<p><b>Контрольная лампочка SD ERROR/ABF горит красным светом.</b></p>	<p>Данная контрольная лампочка загорается красным светом, когда данные нельзя сохранить на карте памяти SD.</p> <ul style="list-style-type: none"> <li>• Не установлен ли переключатель защиты от записи вставленной карты памяти SD в положение “LOCK”? Разблокировать переключатель защиты от записи карты памяти SD.</li> <li>• Не отформатирована ли вставленная карта памяти SD на ПК? Использовать карту памяти SD, отформатированную на камере. Либо же установить ПО для форматирования карты памяти SD на ПК. Более подробно о поддерживаемом ПО см. наш веб-сайт (<a href="http://security.panasonic.com/pss/security/support/info.html">http://security.panasonic.com/pss/security/support/info.html</a>).</li> <li>• Не дефектна ли вставленная карта памяти SD? Заменить карту исправной.</li> </ul>	<p>Инструкция по эксплуатации (включенн. в CD-ROM)</p>
<p><b>Аудиовход содержит помехи.</b>  <span style="border: 1px solid black; border-radius: 50%; padding: 2px;">SPW531L</span> <span style="border: 1px solid black; border-radius: 50%; padding: 2px;">SPW311L</span></p>	<ul style="list-style-type: none"> <li>• Проверить следующее. <ul style="list-style-type: none"> <li>• Заземление камеры, переключающего концентратора или периферийных устройств не сделано.</li> <li>• Камера эксплуатируется в непосредственной близости от линии электропередачи.</li> <li>• Камера эксплуатируется в непосредственной близости от устройства, которое создает сильное магнитное поле или радиоволны (такого как ТВ/радиоантенна, электродвигатель кондиционера воздуха, трансформатор и др.).</li> </ul> </li> </ul> <p>Если аудиовход и после проверки указанных возможных причин все еще содержит помехи, то следует использовать микрофон со сменным модулем питания или соединить аудиовыход с низким выходным сопротивлением.</p>	<p>17</p>
<p><b>Когда горит ИК светодиод, весь экран или его часть выглядит размытым.</b></p>	<ul style="list-style-type: none"> <li>• Нет ли вблизи камеры стены или другой отражающей поверхности или объекта (включая неотображаемые области)? Отрегулируйте ракурс камеры таким образом, чтобы свет от ИК светодиода не отражался.</li> </ul>	<p>Руководство по монтажу</p>
<p><b>Когда горит ИК светодиод, камера переключается между цветным и черно-белым режимом.</b></p>	<ul style="list-style-type: none"> <li>• Возможно, объект расположен слишком близко к камере. Отрегулируйте расстояние между камерой и объектом.</li> </ul>	<p>Руководство по монтажу</p>

# О контрольной лампочке

Контрольная лампочка загорается ровным или мигающим светом следующим образом в зависимости от статуса камеры.

Тип и рабочее состояние контрольной лампочки	Изменение индикации контрольной лампочки
<b>Контрольная лампочка АСТ</b>	
Когда данные отправляются через сетевую камеру	Мигает зеленым (выполняет доступ)
<b>Контрольная лампочка LINK</b>	
Когда возможна связь камеры с подсоединенным устройством	Загорается оранжевым
<b>Контрольная лампочка SD MOUNT</b>	
• Когда вставлена карта памяти SD, которая может быть распознана	Гаснет → Мигает зеленым → Гаснет
• Когда данные могут быть сохранены после установки карты памяти SD и нажатии кнопки SD ON/OFF (в течение 1 секунды или менее)	Гаснет → Загорается зеленым
• Когда данные могут быть сохранены на карту памяти SD	Загорается зеленым
• Когда карта памяти SD вынута после удерживания нажатой кнопки SD ON/OFF около 2 секунд	Загорается зеленым → Мигает зеленым → Гаснет (запись) Загорается зеленым → Гаснет (ожидание записи)
• Когда данные не могут быть сохранены на карту памяти SD, так как была обнаружена неисправность, или выполнена конфигурация, запрещающая использование данной карты памяти SD	Гаснет
<b>Контрольная лампочка SD ERROR/AF</b>	
• Когда выполняется операция АФ (Автоматическая фокусировка)	Мерцает красным (Интервал 1 раз/секунду)
• Камера активна.	Загорается красным
• Когда карта памяти SD распознана нормально	Загорается красным → Гаснет
• Когда разъем карты памяти SD не используется, или если после запуска обнаружена ошибка карты памяти SD:	Загорается красным → Остается гореть красным

Контрольная лампочка LINK  
 Контрольная лампочка АСТ  
 Контрольная лампочка SD  
 ERROR/AF  
 Контрольная лампочка SD  
 MOUNT



# Технические характеристики

## • Основная





	WV-SPW531AL / WV-SPW532L	WV-SPW311AL / WV-SPW312L
Питание*1:	<b>SPW531L</b> <b>SPW311L</b> Пост.т. 12 V, PoE (IEEE802.3af-совместимое) <b>SPW532L</b> <b>SPW312L</b> PoE (IEEE802.3af-совместимое)	
Потребляемая мощность*1:	<b>SPW531L</b> Пост.т. 12 V: 770 mA/ Около 9,24 W PoE: Пост.т. 48 V: 200 mA/ Около 9,6 W (устройство класса 0) <b>SPW532L</b> PoE: Пост.т. 48 V: 190 mA/ Около 9,12 W (устройство класса 0)	<b>SPW311L</b> Пост.т. 12 V: 770 mA/ Около 9,24 W PoE: Пост.т. 48 V: 200 mA/ Около 9,6 W (устройство класса 0) <b>SPW312L</b> PoE: Пост.т. 48 V: 190 mA/ Около 9,12 W (устройство класса 0)
Условия эксплуатации Температура окружающей среды при эксплуатации:	<b>SPW531L</b> <b>SPW311L</b> -40 °C до +50 °C (Диапазон включения питания: -20 °C до +50 °C) <b>SPW532L</b> <b>SPW312L</b> -30 °C до +50 °C (Диапазон включения питания: -20 °C до +50 °C)	
Относительная влажность окружающего воздуха при эксплуатации:	10 % до 90 % (без конденсации)	
Среда хранения Температура хранения: Влажность при хранении:	-30 °C до +60 °C 10 % до 95 % (без конденсации)	
Выход монитора (для регулировки):	VBS: 1,0 V [p-r]/75 Ω, полный сигнал Гнездо RCA NTSC или PAL сигнал можно вывести с камеры (коротко нажмите на переключатель INITIAL SET (на 1 секунду) или используйте ПО для выбора NTSC- или PAL-сигнала).	
Терминалы внешних I/O: <b>SPW531L</b> <b>SPW311L</b>	ALARM IN 1 (DAY/NIGHT IN, Auto time adjustment) (×1) ALARM IN 2 (ALARM OUT) (×1) ALARM IN 3 (AUX OUT) (×1)	
Микрофонный/линейный вход: <b>SPW531L</b> <b>SPW311L</b> Для микрофонного входа:	Мини-джек ø3,5 мм стерео Входное сопротивление: Около 2 кΩ (несбалансированные) Рекомендуемый микрофон для использования: Со сменным модулем питания Напряжение питания: 2,5 V ±0,5 V Рекомендуемая чувствительность микрофона: -48 dB±3 dB (0 dB=1 V/Pa, 1 kHz)	
Для линейного входа:	Уровень входа: Около -10 dBV	
Аудиовыход: <b>SPW531L</b> <b>SPW311L</b>	Мини-джек ø3,5 мм стерео Выходное сопротивление: Около 600 Ω (несбалансированные) Уровень выходного сигнала: -20 dBV Можно использовать в качестве гнезда выхода монитора путем переключения штекера аудиовыхода/выхода монитора.	

	<b>WV-SPW531AL / WV-SPW532L</b>	<b>WV-SPW311AL / WV-SPW312L</b>
Водонепроницаемый*2:	Корпус камеры: IP66 (IEC60529), тип 4X (UL50), совместимый с NEMA 4X	
Габаритные размеры:	<p><b>SPW531L</b> <b>SPW311L</b>  95 mm (Ш),  99 mm (В),  334,5 mm (Д)</p> <p><b>SPW532L</b> <b>SPW312L</b>  95 mm (Ш),  99 mm (В),  326 mm (Д)</p>	
Масса:	<p><b>SPW531L</b> <b>SPW311L</b>  Прим. 1,6 kg</p> <p><b>SPW532L</b> <b>SPW312L</b>  Прим. 1,4 kg</p>	
Отделка:	<b>Корпус камеры:</b> Литой под давлением алюминий и полимер, металлическое серебро <b>Прозрачная часть передней крышки:</b> Поликарбонат Прозрачный	

- \*1 Посетите наш веб-узел (<http://security.panasonic.com/pss/security/support/info.html>) для получения дополнительной информации о питании и потребляемой мощности.
- \*2 Только тогда, когда монтаж выполнен верно, в соответствии с инструкциями, описанными в данной книге, а также должным образом выполнена гидроизоляция.

• Камера

	WV-SPW531AL / WV-SPW532L	WV-SPW311AL / WV-SPW312L
Сенсор изображения:	Прибл. тип 1/3 МОП-матрицы изображения	
Эффективные пиксели:	Прим. 2,35 мегапикселя	Прим. 1,35 мегапикселя
Зона сканирования:	5,35 mm (по горизонтали) × 3,34 mm (по вертикали)	4,86 mm (по горизонтали) × 3,89 mm (по вертикали)
Система развертки:	Прогрессивная	
Минимальная освещенность:	<p><b>SPW531L</b> <b>SPW532L</b></p> <p>Цвет: 0,07 lx (F1,6, Максимальная выдержка: Откл. (1/30 s), AGC: Высокая) 0,005 lx (F1,6, Максимальная выдержка: макс. 16/30 s, AGC: Высокая)*</p> <p>Черно-белый: 0 lx (F1,6, Максимальная выдержка: Откл. (1/30 s), AGC: Высокая, когда горит ИК светодиод) 0,01 lx (F1,6, Максимальная выдержка: Откл. (1/30 s), AGC: Высокая) 0,0007 lx (F1,6, Максимальная выдержка: макс. 16/30 s, AGC: Высокая)*</p> <p><b>SPW311L</b> <b>SPW312L</b></p> <p>Цвет: 0,02 lx (F1,6, Максимальная выдержка: Откл. (1/30 s), AGC: Высокая) 0,0013 lx (F1,6, Максимальная выдержка: макс. 16/30 s, AGC: Высокая)*</p> <p>Черно-белый: 0 lx (F1,6, Максимальная выдержка: Откл. (1/30 s), AGC: Высокая, когда горит ИК светодиод) 0,006 lx (F1,6, Максимальная выдержка: Откл. (1/30 s), AGC: Высокая) 0,0004 lx (F1,6, Максимальная выдержка: макс. 16/30 s, AGC: Высокая)*</p> <p>* Конвертированное значение</p>	
Super Dynamic (сокращенно SD) <sup>*1</sup> :	<p>Вкл. (Высокая)/ Вкл. (нормальн.)/ Откл.</p> <p>* При выборе 60 fps функция Super Dynamic автоматически отключается.</p> <p><b>SPW531L</b> <b>SPW311L</b></p>	
Широкий динамический диапазон (сокращенно WDR) <sup>*1</sup> :	<p>Вкл. (Высокая)/ Вкл. (нормальн.)/ Откл.</p> <p><b>SPW532L</b> <b>SPW312L</b></p>	
Динамический диапазон:	133 dB типич. (SD или WDR: Вкл.)	
СД для лица (Super Dynamic):	Вкл./ Откл. (только при выборе SD или WDR: Вкл.)	
Усиление (AGC):	Вкл. (Высокая)/ Вкл. (Средняя)/ Вкл. (Низкая)/ Откл.	
Адаптивное подчеркивание деталей в темной области:	Вкл./ Откл. (только при выборе SD или WDR: Откл.)	
Компенсация контрового освещения(BLC):	Вкл./ Откл. (только при выборе SD или WDR: Откл.)	

Компенсация по туману:	Вкл./ Откл. (только при выборе SD или WDR: Откл. и адаптивное подчеркивание деталей в темной области: Откл.)
Компенсация светового пятна (HLC):	Вкл./ Откл. (только при выборе SD или WDR: Откл. и компенсация контрового освещения (BLC): Откл.)
Настройка режима регулирования освещенности:	Натурная сцена/ Интерьерная сцена (50 Hz)/ Интерьерная сцена (60 Hz)/ Фиксированный затвор
Скорость затвора:	<b>2 мегапикселя [16:9] (режим 60 fps)  /</b> <b>1,3 мегапикселя [16:9] (режим 60 fps) </b> Откл. (1/60), 1/100, 1/120, 1/250, 1/500, 1/1000, 1/2000, 1/4000, 1/10000 <b>Кроме</b> <b>2 мегапикселя [16:9] (режим 60 fps)  /</b> <b>1,3 мегапикселя [16:9] (режим 60 fps) </b> Откл. (1/30), 3/100, 3/120, 2/100, 2/120, 1/100, 1/120, 1/250, 1/500, 1/1000, 1/2000, 1/4000, 1/10000
Максимальная выдержка:	Макс. 1/1000 s, Макс. 1/500 s, Макс. 1/250 s, Макс. 1/120 s, Макс. 1/100 s, Макс. 1/60 s, Макс. 1/30 s, Макс. 2/120 s, Макс. 2/100, Макс. 2/30 s, Макс. 4/30 s, Макс. 6/30 s, Макс. 10/30 s, Макс. 16/30 s
Цветной/Черно-белый:	Откл./ Вкл./ Авто 1 (нормальн.)/ Авто 2 (ИК-свет)/ Авто 3 (SCC)
Освещение ИК светодиодом:	Откл./ Авто (Высокая/ Средняя/ Низкая), расстояние облучения: 30 м (Выс.)
Баланс белого:	ATW1/ ATW2/ AWC
Цифровое шумоподавление:	Высокое/ Низкое
Зона прайвеси:	Вкл./ Откл. (доступно до 8 зон)
VIQS:	Вкл./ Откл. (Макс. 8 мест камеры)
Имя камеры на экране:	Вкл./ Откл. До 20 знаков (буквенно-цифровых, символов)
Видеодетектирование движения (VMD):	Вкл./ Откл., доступно в 4 зонах

\*1 Super dynamic: Данная функция обеспечивает четкое отображение светлых и темных изображений за счет технологии их объединения и использования данных, полученных при съемке с различной скоростью затвора. Широкий динамический диапазон: Данная функция обеспечивает четкое отображение светлых и темных изображений за счет технологии их обработки.



• **Объектив**

	<b>WV-SPW531AL / WV-SPW532L</b>	<b>WV-SPW311AL / WV-SPW312L</b>
Кратность изменения масштаба:	3,6x Вариообъектив 10,8x дополнительная оптическая трансфокация доступна*. * необходимо выбрать режим 16:9	3,6x Вариообъектив 7,2x дополнительная оптическая трансфокация доступна*. * необходимо выбрать режим 16:9
Цифровое (электронное) масштабирование:	Выберите из 3 уровней ×1, ×2, ×4	
Фокусное расстояние (f):	2,8 mm - 10 mm	
Макс. коэффициент апертуры (F):	1:1,6 (Шир.) - 1:3,4 (Теле.)	
Диапазон фокусировки:	0,3 m - ∞	
Шкала диафрагмы:	F1,6 – T405	
Угловое поле зрения:	[Режим 16:9] По горизонтали: 31° (Теле.) - 112° (Шир.) По вертикали: 17° (Теле.) - 60° (Шир.) [Режим 4:3] По горизонтали: 26° (Теле.) - 91° (Шир.) По вертикали: 19° (Теле.) - 67° (Шир.)	[Режим 16:9] По горизонтали: 28° (Теле.) - 102° (Шир.) По вертикали: 16° (Теле.) - 55° (Шир.) [Режим 4:3] По горизонтали: 28° (Теле.) - 102° (Шир.) По вертикали: 21° (Теле.) - 74° (Шир.)

• **Установочный кронштейн камеры**

Угол регулировки:	Установка на потолке По горизонтали: ±180° (Поворотная часть PAN) По вертикали: 0° до 90° (Поворотная часть TILT) Поворот (Yaw): -190° до +100° (Поворотная часть YAW) ----- Установка на стене По горизонтали: ±90° (Поворотная часть TILT)* По вертикали: ±90° (Поворотная часть TILT)* Поворот (Yaw): -190° до +100° (Поворотная часть YAW) * Можно изменять горизонтальные и вертикальные углы путем регулировки поворотной части PAN.
Габаритные размеры:	125 mm (W), 125 mm (H) <b>SPW531L</b> <b>SPW311L</b> ø90 mm <b>SPW532L</b> <b>SPW312L</b> (Секция установки установочного кронштейна камеры)
Отделка:	Литой под давлением алюминий, металлическое серебро

• Сеть

Сеть:	10BASE-T/100BASE-TX, RJ45 разъем
Разрешение: H.264 JPEG (MJPEG)	<p><b>SPW531L</b> <b>SPW532L</b></p> <p><b>2 мегапикселя [16:9] (режим 30 fps)</b>  H.264 (1), H.264 (2)  1920×1080/ 1280×720/ 640×360/ 320×180/ 160×90  H.264 (3), H.264 (4)  1280×720/ 640×360/ 320×180/ 160×90</p> <p><b>2 мегапикселя [16:9] (режим 60 fps) *</b> только WV-SPW531AL  H.264 (1)  1920×1080/ 1280×720  H.264 (2)  1920×1080/ 1280×720/ 640×360/ 320×180/ 160×90  H.264 (3), H.264 (4)  1280×720/ 640×360/ 320×180/ 160×90</p> <p><b>2 мегапикселя [4:3] (режим 30 fps)</b>  H.264 (1), H.264 (2)  1600×1200/ 1280×960/ 800×600/ VGA/ 400×300/ QVGA/ 160×120  H.264 (3), H.264 (4)  1280×960/ 800×600/ VGA/ 400×300/ QVGA/ 160×120</p> <p><b>3 мегапикселя [4:3] (режим 30 fps) *</b> Используется техническими средствами сверхвысокого разрешения  H.264 (1), H.264 (2)  2048×1536/ 1280×960/ 800×600/ VGA/ 400×300/ QVGA/ 160×120  H.264 (3), H.264 (4)  1280×960/ 800×600/ VGA/ 400×300/ QVGA/ 160×120</p>
	<p><b>SPW311L</b> <b>SPW312L</b></p> <p><b>1,3 мегапикселя [16:9] (режим 30 fps)</b>  H.264 (1), H.264 (2), H.264 (3), H.264 (4)  1280×720/ 640×360/ 320×180/ 160×90</p> <p><b>1,3 мегапикселя [16:9] (режим 60 fps) *</b> только WV-SPW311AL  H.264 (1)  1280×720  H.264 (2), H.264 (3), H.264 (4)  1280×720/ 640×360/ 320×180/ 160×90</p> <p><b>1,3 мегапикселя [4:3] (режим 30 fps)</b>  H.264 (1), H.264 (2), H.264 (3), H.264 (4)  1280×960/ 800×600/ VGA/ 400×300/ QVGA/ 160×120</p> <p><b>2 мегапикселя [4:3] (режим 30 fps) *</b> Используется техническими средствами сверхвысокого разрешения  H.264 (1), H.264 (2)  1920×1080/ 640×360/ 320×180/ 160×90  H.264 (3), H.264 (4)  640×360/ 320×180/ 160×90</p>

<p>Метод сжатия изображения: H.264*1</p>	<p><b>Приоритет передачи:</b> Пост. ск-сть в битах/ VBR/ Скорость передачи кадров/ Негарантированный канал/ Расширенная функция VBR</p> <p><b>Скорость передачи кадров:</b> &lt;Когда выбран параметр VBR, Скорость передачи кадров, и Расширенная Функция VBR&gt; 1 fps/ 3 fps/ 5 fps* / 7,5 fps* / 10 fps* / 12 fps* / 15 fps* / 20 fps* / 30 fps* / 60 fps* <b>SPW531L</b> <b>SPW311L</b></p> <p>* Приоритет скорости передачи кадров ограничен до “Скорость передачи в битах”. При выборе значения, отмеченного звездочкой (*), фактическая скорость передачи данных может быть ниже выбранного значения.</p> <p><b>Скорость передачи в битах на пользователя:</b> 64 kbps/ 128 kbps*/ 256 kbps*/ 384 kbps*/ 512 kbps*/ 768 kbps*/ 1024 kbps*/ 1536 kbps*/ 2048 kbps*/ 3072 kbps*/ 4096 kbps*/ 6144 kbps*/ 8192 kbps*/ 10240 kbps*/ 12288 kbps*/ 14336 kbps*/ 16384 kbps*/ 20480 kbps*/ 24576 kbps*/ 30720 kbps*/ 40960 kbps*</p> <p>* Доступный диапазон скорости передачи данных H.264 различается в зависимости от уставок, выбранных для параметра “Размер изображения”.</p> <p><b>Качество изображения:</b> &lt;Когда выбран параметр Пост. ск-сть в битах и Негарантированный канал&gt; Низкое/ Нормальное/ Высокое &lt;Когда выбран параметр VBR&gt; 0 Наилучшее/ 1 Хорошее/ 2/ 3/ 4/ 5 Нормальное/ 6/ 7/ 8/ 9 Низкое</p> <p><b>Тип передачи:</b> Unicast/Multicast</p>
<p>JPEG (MJPEG)</p>	<p><b>Качество изображения:</b> 0 Наилучшее/ 1 Хорошее/ 2/ 3/ 4/ 5 Нормальное/ 6/ 7/ 8/ 9 Низкое (10 шагов: 0-9)</p> <p><b>Тип передачи:</b> Извлечение/Нажатие</p> <p><b>Интервал обновления:</b> 0,1 fps - 30 fps (скорость передачи кадров JPEG ограничивается при одновременном отображении изображений JPEG и H.264.)</p>
<p>Функция обрезки*2:</p>	<p>Откл./ JPEG(1)/ JPEG(2)/ JPEG(3)/ H.264(1)/ H.264(2)/ H.264(3)/ H.264(4)/ H.264(Все) Действие по тревоге Вкл./ Выкл.</p>
<p>Метод сжатия аудиосигналов: <b>SPW531L</b> <b>SPW311L</b></p>	<p>G.726 (ADPCM) 32 kbps/ 16 kbps, G.711 64 kbps, AAC-LC*3 64 kbps AAC-LC (ВЫСОКОЕ КАЧЕСТВО) 64 kbps/ 96 kbps/ 128 kbps</p>
<p>Протокол:</p>	<p>IPv6: TCP/IP, UDP/IP, HTTP, HTTPS, RTP, FTP, SMTP, DNS, NTP, SNMP, DHCPv6, MLD, ICMP, ARP IPv4: TCP/IP, UDP/IP, HTTP, HTTPS, RTSP, RTP, RTP/RTCP, FTP, SMTP, DHCP, DNS, DDNS, NTP, SNMP, UPnP, IGMP, ICMP, ARP</p>
<p>ОС*4:</p>	<p>Microsoft Windows 8.1 Microsoft Windows 8 Microsoft Windows 7 Microsoft Windows Vista</p>
<p>Веб-браузер*4:</p>	<p>Windows Internet Explorer 11 (32-бит) Windows Internet Explorer 10 (32-бит) Windows Internet Explorer 9 (32-бит) Windows Internet Explorer 8 (32-бит) Windows Internet Explorer 7 (32-бит)</p>

Максимальное число одновременных доступов:	14 (Количество сессий, которые можно подключить к камерам в одно и то же время) * Зависит от сетевых условий
Программа FTP-клиент:	Передача изображения по тревоге, периодическая FTP-передача изображения (При неудачной FTP-передаче возможно осуществить резервирование на дополнительной карте памяти SD.)
Мультиэкран:	На мультиэкране могут представляться одновременно изображения до 16 камер. (Включая саму камеру)
Совместимая карта памяти SD*5 *6 *7:	Изготовлена компанией Panasonic (Скорость SD класса 4 или выше) Карта памяти SDXC: 64 GB, 128 GB Карта памяти SDHC: 4 GB, 8 GB, 16 GB, 32 GB Карта памяти SD: 2 GB (за исключением мини-карты памяти SD и микро-карты памяти SD)
Совместимость с мобильным телефоном:	Изображение JPEG, управление AUX (по уровню доступа)
Совместимо с мобильным терминалом: (По состоянию на июль 2015 г.)*8	iPad, iPhone, iPod touch (iOS 4.2.1 и последующих версий) Мобильные терминалы на платформе Android™

\*1 Передача 4 потоков может быть настроена индивидуально.

\*2 При выборе максимального размера захвата изображения, параметры обрезки отсутствуют.

\*3 AAC-LC (Advanced Audio Coding - Low Complexity) используется только при записи аудио на карту памяти SD. При выборе режима AAC-LC (ВЫСОКОЕ КАЧЕСТВО) использование SD-карты не поддерживается.

\*4 Подробнее о системных требованиях к ПК и мерах предосторожности при использовании Microsoft Windows 8.1, Microsoft Windows 8, Microsoft Windows 7, Microsoft Windows Vista или Windows Internet Explorer, щелкните "Manual" - "Open" на включенн. CD-ROM и см. "Notes on Windows® / Internet Explorer® versions".

\*5 Посетите наш веб-узел (<http://security.panasonic.com/pss/security/support/info.html>) для получения новейшей информации о совместимых картах памяти SD.

\*6 Повторно записывая изображения на карту памяти SD при помощи функции автоматической перезаписи, обязательно используйте карту памяти SD высокой надежности и долговечности.

\*7 Используйте карту памяти SD, соответствующую UHS-I (Ultra High Speed-I), если класс скорости карты SD 10.

\*8 Дополнительную информацию о совместимых устройствах можно найти на сайте компании (<http://security.panasonic.com/pss/security/support/info.html>).

## Стандартные аксессуары

Важная информация (настоящий документ) .....	1 шт.
Руководство по монтажу .....	1 комплект
Гарантийный формуляр*1 .....	1 комплект
CD-ROM*2 .....	1 шт.
Этикетка с кодом*3 .....	1 шт.

Для монтажа применяются нижеуказанные детали.

---

<b>SPW531L</b> <b>SPW311L</b>	
Крышка установочного кронштейна камеры .....	2 шт.
Крепежный винт крышки установочного кронштейна камеры (M3 × 6 mm) .....	3 шт. (1 из них запасной)
Гидроизоляционная лента .....	1 шт.
Крышка разъема LAN .....	1 шт.
4-контактный кабель сигнала тревоги .....	1 шт.
2-контактный силовой кабель .....	1 шт.
Контрольная проволока .....	1 шт.
Крепежные винт наконечника проволоки (M3 × 10 mm) .....	2 шт. (1 из них запасной)
Наконечник контрольной проволоки .....	1 шт.
Дополнительная ручка .....	1 шт.

---

<b>SPW532L</b> <b>SPW312L</b>	
Шаблон .....	1 лист.
Крышка разъема LAN .....	1 шт.
Контрольная проволока .....	1 шт.
Крепежные винт наконечника проволоки (M3 × 10 mm) .....	2 шт. (1 из них запасной)
Наконечник контрольной проволоки .....	1 шт.
Дополнительная ручка .....	1 шт.
Осушитель .....	1 лист.
Гидроизоляционная лента .....	1 шт.



---

\*1 Данный продукт поставляется с несколькими типами гарантийных формуляров. Каждый гарантийный формуляр применим только к продуктам, приобретенным в регионах, указанных на соответствующем гарантийном формуляре.

\*2 CD-ROM содержит инструкцию по эксплуатации и различные виды программных средств.

\*3 Для управления сетью может потребоваться данная этикетка. Сетевой администратор должен сохранять данную этикетку с кодом.

## Оptionные принадлежности

Лицензия на пользователя (для H.264):	BB-HCA8A BB-HCA8CE
Переходная коробка:	WV-Q120A  

## [Русский язык]

### **Декларация о Соответствии Требованиям Технического Регламента об Ограничении Использования некоторых Вредных Веществ в электрическом и электронном оборудовании (утверждённого Постановлением №1057 Кабинета Министров Украины)**

Изделие соответствует требованиям Технического Регламента об Ограничении Использования некоторых Вредных Веществ в электрическом и электронном оборудовании (ТР ОИВВ).

Содержание вредных веществ в случаях, не предусмотренных Дополнением №2 ТР ОИВВ:

1. свинец (Pb) – не превышает 0,1 % веса вещества или в концентрации до 1000 миллионных частей;
2. кадмий (Cd) – не превышает 0,01 % веса вещества или в концентрации до 100 миллионных частей;
3. ртуть (Hg) – не превышает 0,1 % веса вещества или в концентрации до 1000 миллионных частей;
4. шестивалентный хром (Cr<sup>6+</sup>) – не превышает 0,1 % веса вещества или в концентрации до 1000 миллионных частей;
5. полибромбифенолы (PBB) – не превышает 0,1 % веса вещества или в концентрации до 1000 миллионных частей;
6. полибромдифеноловые эфиры (PBDE) – не превышает 0,1 % веса вещества или в концентрации до 1000 миллионных частей.

## [Українська мова]

### **Декларація про Відповідність Вимогам Технічного Регламенту Обмеження Використання деяких Небезпечних Речовин в електричному та електронному обладнанні (затвердженого Постановою №1057 Кабінету Міністрів України)**

Виріб відповідає вимогам Технічного Регламенту Обмеження Використання деяких Небезпечних Речовин в електричному та електронному обладнанні (ТР ОБВНР).

Вміст небезпечних речовин у випадках, не обумовлених в Додатку №2 ТР ОБВНР :

1. свинець (Pb) – не перевищує 0,1 % ваги речовини або в концентрації до 1000 частин на мільйон;
2. кадмій (Cd) – не перевищує 0,01 % ваги речовини або в концентрації до 100 частин на мільйон;
3. ртуть (Hg) – не перевищує 0,1 % ваги речовини або в концентрації до 1000 частин на мільйон;
4. шестивалентний хром (Cr<sup>6+</sup>) – не перевищує 0,1 % ваги речовини або в концентрації до 1000 частин на мільйон;
5. полібромбифеніоли (PBB) – не перевищує 0,1 % ваги речовини або в концентрації до 1000 частин на мільйон;
6. полібромдефеніолові ефіри (PBDE) – не перевищує 0,1 % ваги речовини або в концентрації до 1000 частин на мільйон.

## **Информация по обращению с отходами для стран, не входящих в Европейский Союз**



Действие этого символа распространяется только на Европейский Союз. Если Вы собираетесь выбросить данный продукт, узнайте в местных органах власти или у дилера, как следует поступать с отходами такого типа.

## Panasonic Corporation

<http://www.panasonic.com>

Panasonic System Networks Co., Ltd.  
Fukuoka, Japan

Authorised Representative in EU:

Panasonic Testing Centre  
Panasonic Marketing Europe GmbH  
Winsbergring 15, 22525 Hamburg, Germany



© Panasonic System Networks Co., Ltd. 2015

sL1015-1115 PGQP2172YA