
SAMSUNG TECHWIN

СЕТЕВАЯ КАМЕРА

Руководство пользователя

SNP-6200RH



CE

SAMSUNG

ХАРАКТЕРИСТИКИ

Элементы		Описание	
		SNP-6200RHN	SNP-6200RHP
Видео	Устройство обработки изображения	1/3-тип PS CMOS (Panasonic MN34041)	
	Общее количество пикселей	2010 (Г) x 1108 (В)	
	Количество эффективных пикселей	1944 (Г) x 1092 (В)	
	Система сканирования	Построчная развертка	
	Мин. освещенность	Цвет : 1,5 Lux/F1.6(50IRE), Ч/Б : 0 Lux (ИК ИНДИКАТОР ВКЛ.)	
	Соотношение сигнал/шум	50дБ	
	Видеовыход	CVBS : 1,0 Vp-p / 75Ω композитный, 704x480(N), 704x576(P), Для установки	
Дальность ИК	100 м (инфракрасный светодиодный индикатор 2 шт.)		
Объектив	Фокусное расстояние (коэффициент трансфокации)	4,45~89 мм (20X)	
	Макс. относительное отверстие	F1,6(широкоуг.) / F2,9(теле)	
	Угловое поле зрения	Г : 62,9°(широкоуг.) ~ 3,10°(теле), В: 43,32°(широкоуг.) ~ 2,34°(теле)	
	Мин. расстояние до объекта	1м (3,28ft)	
	Регулятор фокусировки	Автофокус / Одномоментный фокус / Вручную	
	Тип объектива	Автоматическая диафрагма	
	Тип крепления	Встроенное	
Панорама/ Наклон/Поворот	Диапазон панорамирования	360° до бесконечности	
	Скорость панорамирования	Предуст.: 250°/сек, Вручную: 0,024°/сек - 120°/сек	
	Диапазон наклона	190° (-5°~185°)	
	Скорость наклона	Предуст.: 250°/сек, Вручную: 0,024°/сек - 120°/сек	
	Диапазон поворота	360° до бесконечности	
	Предустановка	255шт.	
	Точность предустановки	±0.2°	
	Автослежение	N/A	

приложение

Элементы		Описание	
		SNP-6200RHN	SNP-6200RHP
Рабочие характеристики	Название камеры	Выкл/Вкл (отображается до 15 знаков)	
	День/Ночь	Авто (ICR)/Цвет/Ч/Б	
	Компенсация подсветки	Выкл/BLC/WDR/HLC	
	Широкий динамический диапазон	128X (60dB)	
	Улучшение контрастности	SSDR (Samsung Super Dynamic Range) (Выкл/Вкл)	
	Цифровое шумоподавление	SSNR III (фильтр шумов 2D+3D) (Выкл/Вкл)	
	Цифровая стабилизация изображения	Выкл/вкл	
	Детектор движения	Да (1 программируемая зона)	
	Зоны маскирования	Выкл/вкл (12 прямоугольных зон)	
	Увеличение чувствительности (интеграция кадров)	Выкл/Авто (от 2 до 60)	
	Регулировка усиления	Выкл/Низкий/Средний/Высокий/Ручной	
	Баланс белого	AWC, Вручную, Внутри помещения, Снаружи, ATW (2,400°K ~ 10,500°K)	
	Скорость электронного затвора	ESC/FLK/Ручной(от 1/30 до 1/33,000)	ESC/FLK/Ручной(от 1/25 до 1/33,000)
Рабочие характеристики	Цифровая трансфокация	8X	
	Переворот/Отражение	Выкл/Вкл	
	Аналитика интеллектуального видео	Манипуляции с камерой (Изменение сцены), Виртуальная Линия, Вход/Выход, Появление / Исчезновение, Обнаружение Звука, Распознавание Лица (5ea)	
	В/В сигнала	Вход 4 шт./Выход 3 шт.	
	Интерфейс ДУ	RS-485/422	
	Протокол RS-485	SAMSUNG-T/E, PELCO-P/D, Panasonic, Honeywell, AD, Vicon, GE, BOSCH	
	Триггеры сигналов тревоги	Тревожных вход, Детектор движения, Интеллектуальный анализ видео, Отключение сети	

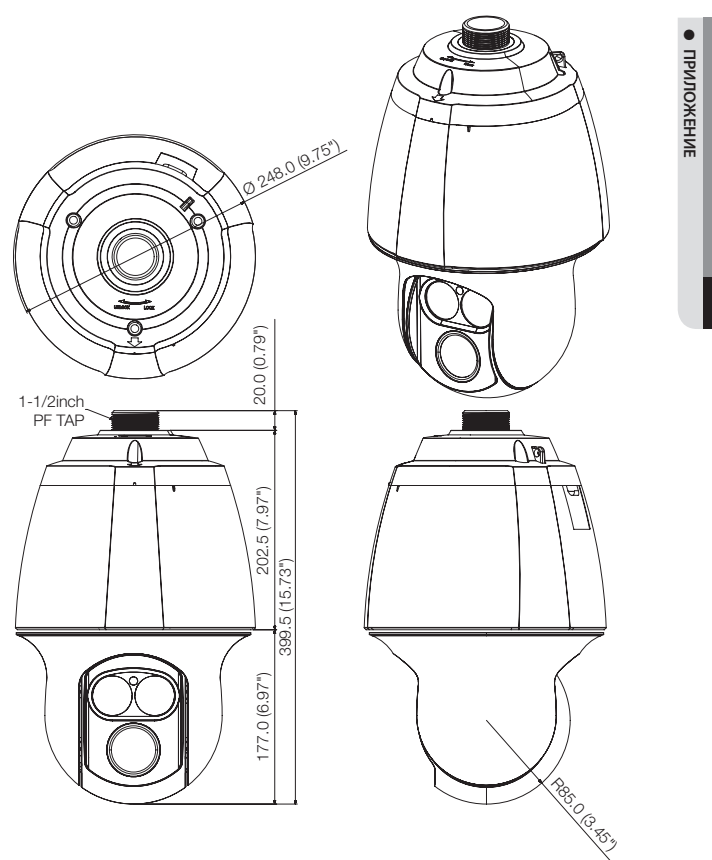
Элементы		Описание		
		SNP-6200RHN	SNP-6200RHP	
Рабочие характеристики	События тревоги	<ul style="list-style-type: none"> • Загрузка файлов через FTP, электронную почту • Уведомление по электронной почте, через протокол TCP • Хранение на локальных носителях (карта памяти SD/SDHC), запись при сбое подключения к сети • Внешний выход • Предварительная настройка PTZ 		
	Ethernet	RJ-45 (10/100BASE-T)		
Сеть	Формат сжатия видео	H.264 (MPEG-4 часть 10/AVC), Движение JPEG		
	Разрешение	1920 x 1080P (Full HD), SXGA (1280 x 1024), 1280 x 960, HD (16 : 9, 1280 x 720p), 1024 x 768, SVGA (800 x 600), VGA (640 x 480), QVGA (320 x 240)		
	Макс. частота кадров	30 кадр/с * При включенном WDR. 15 кадр/с	25 кадр/с * При включенном WDR. 15 кадр/с	
		Настройка качества видео	для H.264 : контроль уровня сжатия и заданной скорости бит; для MJPEG : контроль уровня качества	
	Способы управления скоростью передачи бит	для H.264 : CBR или VBR; Движение JPEG : VBR		
	Возможности потоковой передачи	Многопотоковая (до 6 профилей)		
	В/В звука	Микрофон (линейный вход), выбор через пользовательский интерфейс, линейный выход (моно, 1 Vrms)		
	Формат сжатия звука	G.711 μ-law, G.726		
	Аудиосвязь	Двунаправленный (2 направления)		
	IP	IPv4, IPv6		
	Протокол	TCP/IP, UDP/IP, RTP(UDP), RTP(TCP), RTSP, NTP, HTTP, HTTPS, SSL, DHCP, PPPoE, FTP, SMTP, ICMP, IGMP, SNMPv1/v2c/v3(MIB-2), ARP, DNS, DDNS, QoS, PIM-SM, UPnP		

приложение

Элементы	Описание	
	SNP-6200RHN	SNP-6200RHP
Сеть	Безопасность	Проверка подлинности при входе HTTPS (SSL); проверка подлинности при входе Digest; фильтрация IP-адресов; регистрация доступа пользователей Способ проверки подлинности 802.1x
	Способ потоковой передачи	Одноадресная / многоадресная
	Макс. количество пользователей	10 пользователей в одноадресном режиме
	Гнездо карты памяти	Гнездо карты памяти SD/SDHC
	Соответствие ONVIF	Да
	Язык веб-страницы	Английский, Французский, Немецкий, Испанский, Итальянский, Китайский, Корейский, Русский, Японский, Шведский, Датский, Португальский, Чешский, Польский, Турецкий, Румынский, Сербский, Голландский, Хорватский, Венгерский, Греческий
	Веб-обозреватель	Поддерживаемые ОС : Windows XP / VISTA / 7, MAC OS X Поддерживаемый браузер : Internet Explorer 7,0 или последующие версии, Firefox, Google Chrome, Apple Safari * Apple Safari, Windows Internet Explorer 9.0(32bit)/ 8.0(32bit)/7.0(32bit) * Для Mac OS X поддерживается только браузер Safari.
	ПО для центрального управления	Smart Viewer
Условия	Рабочая температура/влажность	от - 50°C до +55°C (-58°F до +131°F) / Менее 100% (относительная влажность)
	Пыле- и влагозащита	IP66
	Антивандалная защита	IK10
Электропитание	Входное напряжение/сила тока	Только 24 В переменного тока/адаптер 6 А
	Потребляемая мощность	Макс. 30 Вт (нагреватель Выкл.) / 35 Вт (нагреватель Выкл, ИК Вкл.), 90 Вт (нагреватель Вкл., ИК Вкл.)
Физические характеристики	Цвет/материал	Слоновая кость / алюминий
	Размеры (Ø x В)	Ø248 x В399,5 mm (Ø9,76" x 15,73")
	Вес	6,9кг (15,21 lb)

ВИД УСТРОЙСТВА

Единицы измерения: мм (дюймы)



● ПРИЛОЖЕНИЕ