

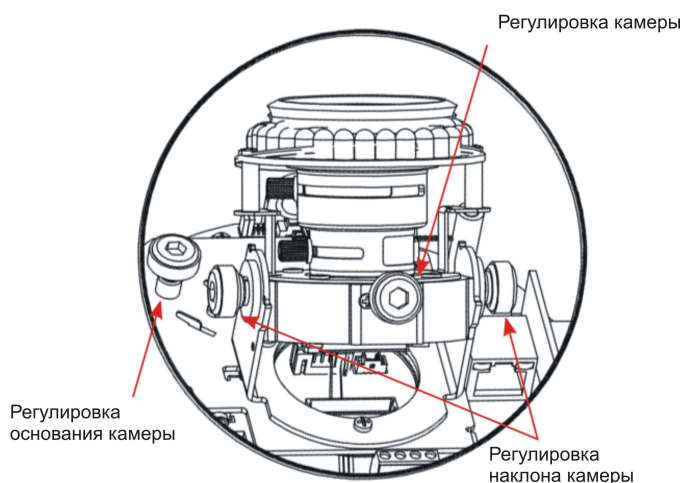
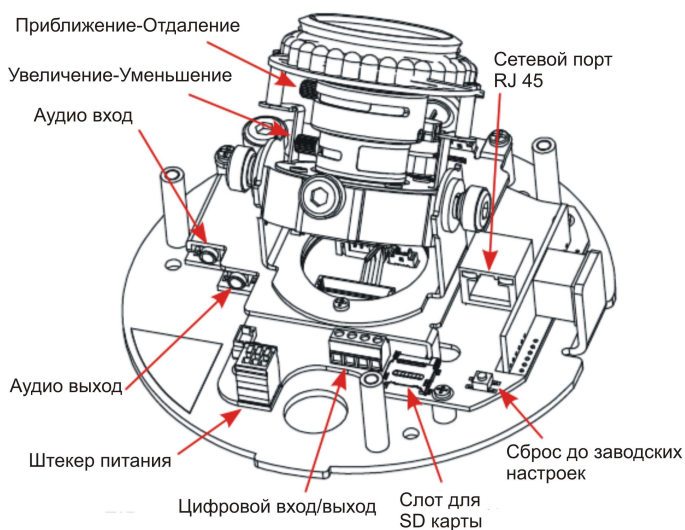
Руководство по инсталляции EV8581 Видеокамера купольного исполнения

1 Установка EtroScan на ОС Windows

EtroScan это утилита, которая используется для конфигурации сетевых настроек камер и видео серверов. EtroScan доступна на CD дисках.

Запустите Setup.exe чтобы установить **EtroScan™**.

2 Вид камеры



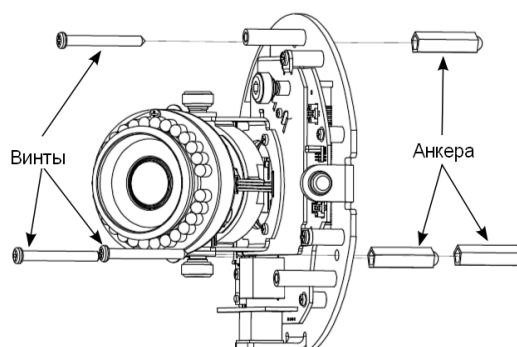
3 Основные установки

Рекомендуется оставить пластиковую упаковку камеры до завершения установки.

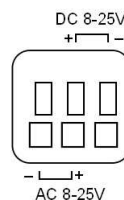
1. Открутите болты и снимите корпус камеры.



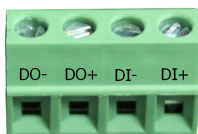
2. Просверлите три отверстия и вставьте анкера. Используйте винты, чтобы закрепить камеру к стене.



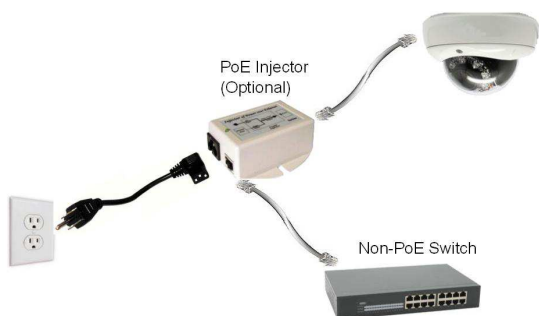
3. Вставьте кабели питания в разъем порта ввода питания камеры. Средний порт - положительный; отрицательный будет зависеть от постоянного или переменного тока (смотри метку внутри камеры).



4. Вставьте Micro SD карту
5. Используя метку на цифровом терминале Вход/Выход, подключите Вход/Выход



6. Вставьте Ethernet кабель
7. Подключите питание; Кнопки питания нет, сброс питания перезапускает камеру. Питание также может осуществляться через PoE (не доступен в EV8581U-B).



8. Отрегулируйте объектив камеры, используя элементы управления (см. разделы 4 и 5 для просмотра видео).



9. Отрегулируйте фокусное расстояние

5. Настройки параметров сети

Параметры IP адреса по умолчанию:

IP Адрес **192.168.1.2**
Маска подсети **255.255.255.0**
Шлюз **192.168.1.1**

Запуск EtroScan

В данном окне отображаются все устройства сети. Используйте IP адрес 192.168.1.2, модель и MAC адрес для определения камеры/видео сервера.

Используйте клавишу Изменение Настроек для изменения сетевых настроек. После нажатия кнопки Применить, введите пароль камеры и нажмите Ok.

10. Если есть вероятность запотевания купола, снимите и поместите внутрь купола пакет с силикагелем.

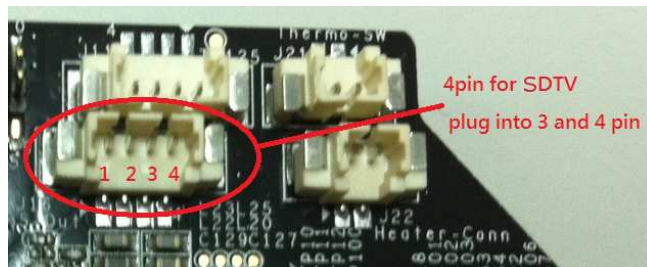


11. Установите корпус камеры; убедитесь, что крышка встала правильно и неподвижна
12. Затяните винты

4. BNC Соединитель

Камера может обеспечивать выход видео через BNC кабель. BNC кабель имеет два штекера. При подключении BNC кабеля к видео выходу SDTV, подключите кабель BNC к штекерам 3 и 4 как показано ниже.

ТВ-выход также должен быть включен на странице настройки видео пользовательского интерфейса. Смотрите руководство пользователя для получения дополнительной информации.



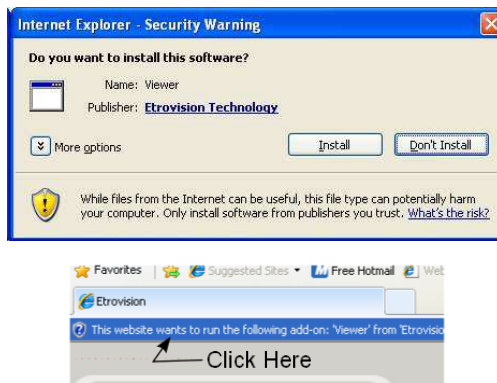
По умолчанию в камерах Etrovision установлен логин «root», пароль «pass»

6. Доступ к Веб интерфейсу IP Камеры

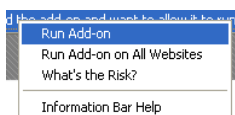
При использовании веб интерфейса IP камеры в первый раз (или при смене IP адреса), могут потребоваться некоторые элементы конфигурации ActiveX.

1. Откройте IE браузер
2. Введите IP адрес в URL: `http://<IP ADDRESS>` (например `http://10.1.21.53`)

Появится всплывающее окно с сообщением о скачивании/запуске элементов Active X (см. снизу). Выберите **Установить** или **Запустить** во всех таких сообщениях.



Нажмите надстройки сообщения и выберите команду **Запуск надстроек**



Повторите все вышеперечисленное, для запуска всех элементов ActiveX. После завершения процесса, в браузере появится окно с живым просмотром.



7. Восстановление заводских установок

Существует 2 способа восстановить заводские настройки:

- Включите питание камеры и закоротите вывод сброса (показан на рисунке) с GND(общий камеры) на 6 секунд. Камера будет возвращена к заводским настройкам (IP будет 192.168.1.2).



- Настройки Веб интерфейса пользователя программы (Система -> Заводские установки); сети и данные учетных записей могут быть сохранены по желанию.