

# LTV CXB-620 48

мультигибридная видеокамера (AHD, TVI, CVI, CVBS)



**Инструкция по быстрому запуску**  
Версия 1.0



[www.ltv-cctv.ru](http://www.ltv-cctv.ru)

Благодарим за приобретение нашего продукта. В случае возникновения каких-либо вопросов, связывайтесь с продавцом оборудования.

Данная инструкция подходит для мультигибридной видеокамеры LTV CXB-620 48.

Сведения, представленные в данном руководстве, верны на момент опубликования. Производитель оставляет за собой право в одностороннем порядке без уведомления потребителя вносить изменения в изделия для улучшения их технологических и эксплуатационных параметров. Вид изделий может незначительно отличаться от представленного на фотографиях. Обновления будут включены в новую версию данной инструкции. Мы своевременно вносим изменения.

# СОДЕРЖАНИЕ

<b>1. ВВЕДЕНИЕ</b> .....	<b>6</b>
1.1. Описание и особенности .....	6
1.2. Основные особенности .....	6
1.3. Комплект поставки .....	6
1.4. Описание.....	7
1.4.1. Внешний вид .....	7
<b>2. УСТАНОВКА</b> .....	<b>8</b>
2.1. Перед установкой.....	8
2.2. Монтаж.....	8
<b>3. РАБОТА С МЕНЮ</b> .....	<b>10</b>
3.1. Навигация по меню .....	10
3.2. AE .....	11
3.3. WB .....	11
3.4. DAY NIGHT .....	11
3.5. VIDEO SETTING .....	12
3.6. LANGUAGE.....	12
3.7. RESET .....	12
3.8. SAVE-EXIT.....	12
3.9. EXIT .....	12
<b>4. ГАРАНТИЯ И ОГРАНИЧЕНИЯ</b> .....	<b>13</b>
<b>5. СПЕЦИФИКАЦИЯ</b> .....	<b>14</b>

## Правила безопасности

Эти инструкции по технике безопасности должны обеспечить правильную эксплуатацию продукта во избежание опасности и повреждения имущества.

Инструкции разделены на **Предостережения** и **Предупреждения**:

**Предостережения:** Игнорирование любой из этих инструкций может привести к увечьям или смерти.

**Предупреждения:** Игнорирование любой из этих инструкций может привести к травме или повреждению оборудования.

## Предостережения

- Эксплуатация оборудования должна осуществляться в строгом соответствии с правилами электробезопасности, пожарной безопасности и прочими нормативными требованиями, действующими в вашем регионе.
- Используйте качественные источники питания. Мощность источника питания должна быть не менее заявленного энергопотребления. Для получения детальной информации обратитесь к технической спецификации продукта.
- Не подключайте несколько устройств к одному источнику питания. Его перегрузка может привести к перегреву или возгоранию.
- Убедитесь, что вилка электропитания надежно подключена к розетке.
- При установке на стену или на потолок необходимо тщательно закрепить видеокамеру.
- При появлении дыма, запаха или шума в устройстве следует немедленно отключить кабель питания и связаться с сервисным центром.
- В случае неправильной работы продукта свяжитесь с продавцом или ближайшим сервисным центром. Не пытайтесь самостоятельно разбирать устройство. Мы не несем никакой ответственности за проблемы, возникшие в результате ремонта или обслуживания неуполномоченными на то лицами.

## Предупреждения

- Убедитесь, что напряжение питания соответствует указанному в спецификации продукта.
- Не прикасайтесь к линзе объектива, так как это может привести к появлению царапин на ней и ухудшению качества изображения.
- Не бросайте видеокамеру и не подвергайте ее ударам.
- Не используйте видеокамеру при нестабильных условиях освещенности.
- Не направляйте видеокамеру на солнце или очень яркие места. Это может привести к появлению ореолов и потере четкости изображения (не является

неисправностью) и оказать влияние на срок эксплуатации светочувствительной матрицы.

- Не используйте видеокамеру в очень жарких или холодных условиях (рабочий диапазон температур от  $-30^{\circ}\text{C}$  до  $+50^{\circ}\text{C}$ ), а также влажных или пыльных местах, и не подвергайте ее воздействию сильного электромагнитного излучения.
- Не допускайте попадания жидкости в видеокамеру.

# 1. Введение

## 1.1. Описание и особенности

Мультигибридные видеокамеры LTV используют высококачественные светочувствительную матрицу и комплектующие, отличаются высоким разрешением, малым искажением и шумом изображения. Эти видеокамеры специально разработаны для применения в системах видеонаблюдения.

## 1.2. Основные особенности

- CMOS-матрица 1/2.7" Aptina AR0230 для получения четкого изображения с высокой детализацией;
- высокое разрешение 1080p;
- мультистандартный видеовыход AHD, TVI, CVI, PAL (переключение между стандартами видеосигнала нажатием одной кнопки);
- дистанция передачи видеосигнала до 500 м при использовании толстого коаксиального кабеля (RG6, 5C/2V) и до 300 м при использовании тонкого коаксиального кабеля (3C/2V или RG59);
- 2-мегапиксельный вариофокальный объектив 2.8-12 мм;
- автоматическое переключение «день/ночь» с механическим ИК-фильтром;
- встроенная ИК-подсветка (42 ИК-диода);
- экранное меню для конфигурирования настроек видеокамеры;
- улучшенное шумоподавление Advanced DNR;
- автоматический баланс белого, автоматическая регулировка усиления, управление электронным затвором;

## 1.3. Комплект поставки

В комплект поставки входят видеокамера, Г-образный ключ, шурупы для крепления видеокамеры и руководство по быстрому запуску.



## 1.4. Описание

### 1.4.1. Внешний вид

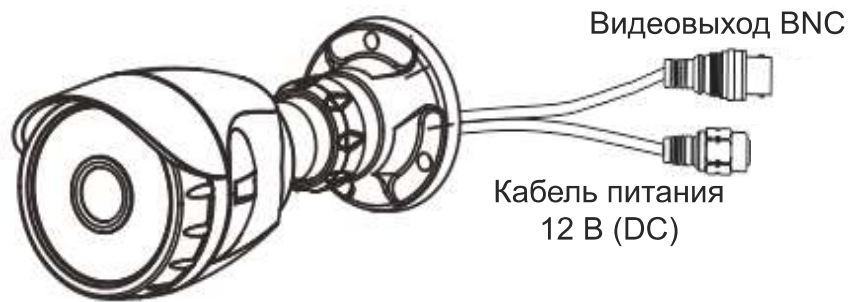


Рис. 1.1. Внешний вид видеокамеры

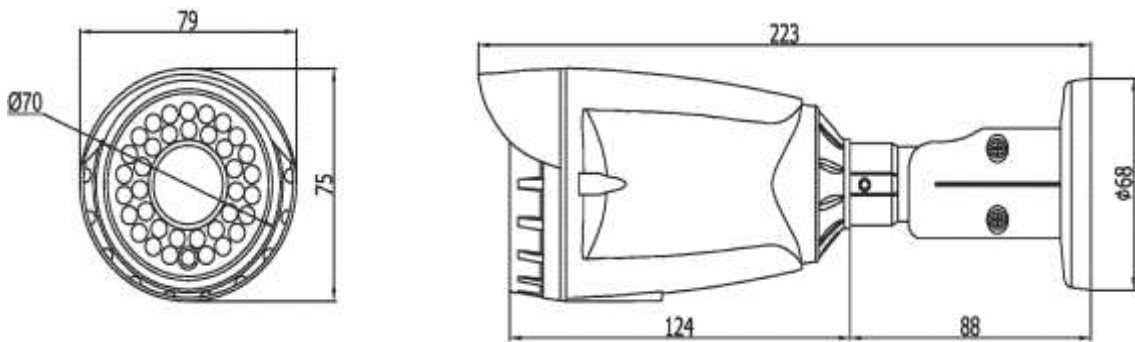


Рис. 1.2. Размеры видеокамеры, мм

## 2. Установка

### 2.1. Перед установкой

- Убедитесь, что упаковка видеокамеры не повреждена и комплектация соответствует заявленной.
- Убедитесь, что сопутствующее оборудование обесточено.
- Изучите спецификацию видеокамеры, чтобы удостовериться, что условия эксплуатации соответствуют заявленным.
- Напряжение источника питания должно соответствовать заявленному в спецификации, чтобы не повредить видеокамеру.
- Стена или потолок, на которые устанавливается видеокамера, должны выдерживать трехкратный вес видеокамеры с монтажными аксессуарами.
- При установке на бетонные поверхности следует использовать дюбели. При установке на деревянные поверхности следует использовать саморезы. Это необходимое условие для надежного крепления видеокамеры.
- В случае неисправности или неправильной работы видеокамеры следует связаться с сервисным центром. Не разбирайте самостоятельно видеокамеру для ремонта или обслуживания.

### 2.2. Монтаж

Видеокамера в цилиндрическом исполнении одинаково пригодна для монтажа на стену или на потолок. В качестве примера рассматривается монтаж на потолок. Аналогичная последовательность действий выполняется и при монтаже на стену.

1. Просверлите отверстия под шурупы и кабели в потолке.
2. Вставьте дюбели в отверстия под шурупы.
3. Протяните кабели через отверстие для подводки кабелей и подключите к ним соответствующие кабели видеокамеры, как показано на Рис. 2.1.
4. Прикрепите монтажное основание видеокамеры к потолку и плотно затяните шурупы, чтобы надежно закрепить его.
5. Подстройте угол поворота и наклона, чтобы добиться оптимального обзора для видеокамеры.
6. Используя джойстик, выполните настройку видеокамеры.

**ВНИМАНИЕ:** Настраивайте фокусное расстояние и фокусировку с помощью Г-образного ключа, который поставляется в комплекте с видеокамерой.



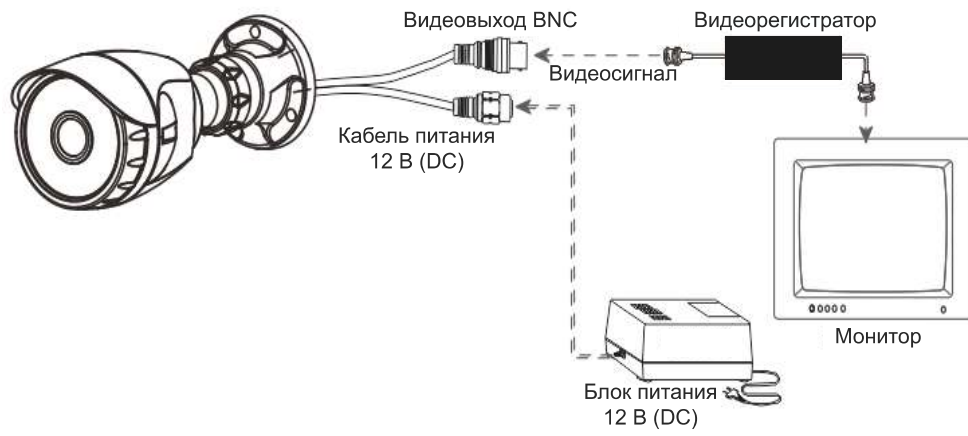


Рис. 2.1. Схема подключения видеокамеры

## 3. Работа с меню

### 3.1. Навигация по меню

Навигация по экранному меню осуществляется с помощью кнопок джойстика.

Для переключения стандарта видеосигнала нажмите и удерживайте в течение 5 секунд соответствующую кнопку джойстика:

- кнопка **ВЛЕВО** – AHD
- кнопка **ВПРАВО** – TVI
- кнопка **ВВЕРХ** – PAL
- кнопка **ВНИЗ** – CVI

На Рис. 3.1 показана структура меню видеокамеры.

<b>AE</b>	· BRIGHTNESS	· EXPOSURE MOD	· GAIN
<b>WB</b>	· ATW	· MWB	
<b>DAY NIGHT</b>	· SMART	· COLOR	· B/W
<b>VIDEO SETTING</b>	· CONTRAST	· SHARPNESS	· COLOR GAIN
	· DNR	· FORMAT	
<b>LANGUAGE</b>	· ENGLISH	· CHINESE	
<b>RESET</b>			
<b>SAVE-EXIT</b>			
<b>EXIT</b>			

Рис. 3.1. Структура меню

## 3.2. AE

- BRIGHTNESS : 1 ~ 20
- EXPOSURE MODE : GLOBE, BLC
- GAIN : 1 ~ 16

Управление режимами работы автоэкспозиции. Можно выбирать глобальный режим либо режим компенсации фоновой засветки. Также можно регулировать усиление.

## 3.3. WB

- ATW (Auto Tracking Whitebalance)

Функция автоматического баланса белого адаптирует изображение к цветовой температуре источника освещения таким образом, что белый и другие цвета воспринимаются естественно.

- MWB

R GAIN : 1 ~ 20

B GAIN : 1 ~ 20

Установка баланса белого вручную настройкой усиления в каналах красного и синего.

## 3.4. DAY NIGHT

В этом разделе меню осуществляется управление переключением между дневным и ночным режимами.

- SMART

В этом режиме переключение будет осуществляться автоматически в зависимости от освещенности сцены.

- COLOR

Видеокамера постоянно работает в дневном режиме.

- BLACK WHITE

Видеокамера постоянно работает в ночном режиме.

## 3.5. VIDEO SETTING

В этом разделе собраны следующие настройки изображения

- CONTRAST : 1 ~ 10

Установите контраст изображения.

- SHARPNESS : 1 ~ 10

Когда вы увеличиваете параметр резкости контуры становятся более четкими. Подстраивайте резкость в зависимости от наблюдаемой сцены.

- COLOR GAIN : 1 ~ 20

Установите цветовую насыщенность изображения.

- DNR : 1 ~ 10

- FORMAT : NTSC, PAL

Выберите ТВ-стандарт.

## 3.6. LANGUAGE

- ENGLISH

- CHINESE

Выберите нужный язык интерфейса.

## 3.7. RESET

Сброс настроек на заводские значения.

## 3.8. SAVE-EXIT

Сохранить настройки и выйти.

## 3.9. EXIT

Выйти без сохранения настроек.

## **4. Гарантия и ограничения**

На все оборудование LTV распространяется гарантия 3 года с момента приобретения. Ознакомиться с условиями гарантийного обслуживания вы можете на веб-сайте <http://www.ltv-cctv.ru>.

## 5. Спецификация

Модель		LTV CXB-620 48
<b>Видео</b>	Матрица	1/2" CMOS Aptina AR0230
	Количество пикселей	1928x1088
	Электронный затвор	1/50 - 1/100 000 с
	Чувствительность	0.1 лк (цвет, F1.2) 0.01 лк (ч/б, F1.2)
	Выходной видеосигнал	AHD 1080p / TVI 1080p / CVI 1080p / PAL @25 к/с
	Соотношение сигнал/шум	>72 дБ
<b>Объектив</b>	Тип объектива	Встроенный
	Фокусное расстояние	f=2.8-12 мм
	Управление диафрагмой	-
<b>Функции</b>	Режим «день/ночь»	Есть (механический ИК-фильтр)
	ИК-подсветка	Встроенная (42 ИК-диода)
	Компенсация засветки	BLC
	Регулировка усиления	Авто
	Баланс белого	ATW / Ручной
	Система шумоподавления	Advanced DNR
	Режим накопления	Есть
	Экспозиция	Авто
	Детектор движения	-
	Маскирование	-
	Экранное меню	Есть
	Тревожные входы / выходы	-
	Дополнительный видеовыход CVBS	-
<b>Физические параметры</b>	Питание	12 В (DC), 1 А
	Исполнение	Уличное
	Рабочая температура	-30°C... +50°C
	Размеры	75x212 мм
	Вес	0.6 кг

## О бренде LTV

Торговая марка LTV принадлежит торговому дому ЛУИС+ и известна на российском рынке с 2004 года. Линейка оборудования LTV - это полнофункциональный набор устройств, оптимальных по соотношению «цена/качество», ассортимент которых постоянно пополняется, следуя новым тенденциям на рынке CCTV и создавая их. Марка LTV представлена во всех основных подгруппах оборудования для создания систем видеонаблюдения любой сложности: видеокамеры, сменные объективы, видеорегистраторы, мониторы, кожухи и аксессуары.

Предлагаем посетить профильный сайт, посвященный оборудованию торговой марки LTV <http://www.ltv-cctv.ru>. Здесь вы можете найти полезную техническую информацию, скачать инструкции, а также получить последнюю версию каталога оборудования. Если у вас возникнут технические вопросы, наши специалисты всегда будут рады помочь вам.

Спасибо за то, что приобрели оборудование LTV!

