

CASD120PTW

ВЫСОКОСКОРОСТНАЯ КУПОЛЬНАЯ КАМЕРА ВЫСОКОГО РАЗРЕШЕНИЯ С 12-КРАТНЫМ ОПТИЧЕСКИМ ТРАНСФОКАТОРОМ, РЕЖИМОМ "ДЕНЬ/НОЧЬ" (TDN) И ШИРОКИМ ДИНАМИЧЕСКИМ ДИАПАЗОНОМ (WDR)

Высокоскоростная уличная купольная телевизионная камера с 12-кратным оптическим трансфокатором CASD120PTW серии Honeywell Black рассчитана на круглосуточную работу в экстремальных окружающих условиях.

Функция "день/ночь" (TDN) с механическим ИК-фильтром гарантирует превосходное качество изображения как в дневное, так и в ночное время. Камера имеет функцию широкого динамического диапазона (WDR) и предназначена для круглосуточного наблюдения на объектах, где освещенность может существенно изменяться. CASD120PTW позволяет получать четкие изображения с высокой разрешающей способностью при изменении угла обзора в широких пределах. Непрерывное вращение камеры на 360° и объектив с 12-кратным оптическим трансфокатором позволяют получить полную картину наблюдаемой зоны с оптимальной шириной и глубиной.

Камера имеет корпус с классом защиты IP66. Камера CASD120PTW остается надежно защищенной в любых условиях, как при установке в закрытых помещениях (на складах, дебаркадерах и т.д.), так и при установке на улице.

Возможности применения

Honeywell CAD120P(N)TW – это камера для систем телевизионного наблюдения экономичного класса. Она отлично подходит для применения на различных объектах с сильно меняющейся интенсивностью освещения, таких, как автостоянки, автомагистрали, гостиницы, рестораны, торговые комплексы, больницы, жилые кварталы, коммерческие здания, образовательные учреждения и т. д.

ОСОБЕННОСТИ

- 12-кратный оптический трансфокатор, 32-кратный цифровой трансфокатор
- Высокое разрешение 600 ТВЛ
- Широкий динамический диапазон (WDR), "день/ночь" (TDN)
- Безостановочное полноповоротное (360°) вращение
- Движение в вертикальной плоскости на 90°, 180° (с автоматическим переворачиванием изображения)
- Максимальная скорость поворота 400°/с
- 127 предустановленных положений, 4 шаблона записи движения, 8 групп, 8 программируемых приватных зон
- Автоматическая фокусировка, автоматический переворот изображения, автоматическое возобновление прерванного действия после включения питания
- Функция наклона/поворота в соответствии с выбранным фокусным расстоянием объектива
- Функция парковки
- Класс защиты IP66 (корпус для уличной установки)



Модель для установки
в помещении



Модель для уличной установки

CASD120PTW

ВЫСОКОСКОРОСТНАЯ КУПОЛЬНАЯ КАМЕРА ВЫСОКОГО РАЗРЕШЕНИЯ С 12-КРАТНЫМ ОПТИЧЕСКИМ ТРАНСФОКАТОРОМ, РЕЖИМОМ "ДЕНЬ/НОЧЬ" (TDN) И ШИРОКИМ ДИНАМИЧЕСКИМ ДИАПАЗОНОМ (WDR)

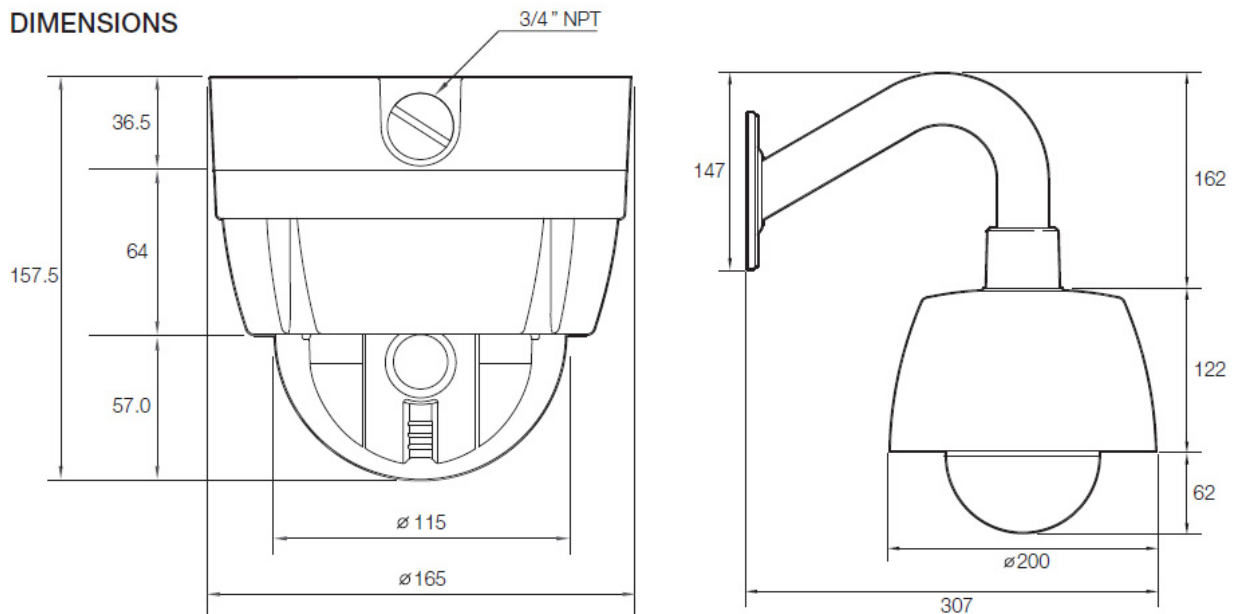
ТЕХНИЧЕСКИЕ ХАРАКТЕРИСТИКИ

Модель	CASD120PTW	CASD120NTW
Матрица	1/4" Sony Super HAD II CCD	
Система цветности	PAL	NTSC
Разрешение	600 ТВЛ (цветное изображение); 650 ТВЛ (черно-белое изображение)	
С/Ш	50 дБ (АРУ выключена)	
Трансфокатор	12-кратный оптический трансфокатор, 32-кратный цифровой трансфокатор	
Фокусное расстояние	f=3,8 (широкоугольный) – 45,6 (телеобъектив) мм	
Светосила объектива	F1.6 (широкоугольный) - F4.5 (телеобъектив)	
Мин. освещенность	Режим цветного изображения: 0,5 люкс; черно-белый режим: 0,2 люкс Режим цветного изображения с использованием функции DSS: 0,001 люкс; режим черно-белого изображения с использованием функции DSS: 0,0004 люкс	
Функция "день/ночь"	Автоматическая функция "день/ночь" / TDN	
Фокусировка	Автоматическая / вручную / полуавтоматическая	
Регулировка диафрагмы	Автоматически / вручную	
Электронный затвор	Автоматический режим (x128 1/50 -1/10000 с)	Автоматический режим (x128 1/60 -1/10000 с)
Широкий динамический диапазон (WDR)	Нормальный / высокий / ВЫКЛ	
АРУ	Автоматически / вручную	
Баланс белого	Автоматический / на улице / в помещении / пошаговое изменение / вручную	
Компенсация засветки (BLC)	ВКЛ/ВЫКЛ	
Защита от мерцаний	ВКЛ/ВЫКЛ	
Яркость	Регулируемая (0-96)	
Диапазон поворота/наклона	В горизонтальной плоскости: 360° (непрерывно) / в вертикальной плоскости: 90°	
Скорость	Предварительная настройка: 400°/с Управление вручную: 0 - 360°/с (пропорционально фокусному расстоянию объектива)	
Предустановки	127	
Автоматические маршруты сканирования	8	
Шаблоны	4	
Группы	8	
Приватные зоны	8 программируемых зон	
Прочие функции	Автоматический переворот изображения, парковка, автоматическое возобновление прерванного действия после включения питания	
Входы-выходы сигнализации	2 входа / 1 выход	
Связь	RS-485	
Протокол	Pelco-D, Pelco-P	
Класс защиты	IP66 (только модели, предназначенные для использования на открытом воздухе)	
Напряжение на входе	12 В (пост. ток)/24 В (пер. ток)	
Потребляемая мощность	Вентилятор включен: 10 Вт; нагреватель включен: 21 Вт (модели для использования на открытом воздухе)	
Размеры	Модель для использования на улице: 200 (глубина) X 346 (высота) мм Модель для использования в помещении: 165 (глубина) x 157,5 (высота) мм	
Масса	Модель для уличной установки: 2,5 кг; Модель для использования в помещении: 1,9 кг	
Рабочая температура	-30...+50 °С	
Рабочая влажность	0-90% (без конденсации)	
Сертификация	CE, FCC, C-tick, ГОСТ Р	

*Компания Honeywell оставляет за собой право вносить изменения в конструкцию и/или технические характеристики своей продукции без предварительного уведомления.

CASD120PTW

ВЫСОКОСКОРОСТНАЯ КУПОЛЬНАЯ КАМЕРА ВЫСОКОГО РАЗРЕШЕНИЯ С 12-КРАТНЫМ ОПТИЧЕСКИМ ТРАНСФОКАТОРОМ, РЕЖИМОМ "ДЕНЬ/НОЧЬ" (TDN) И ШИРОКИМ ДИНАМИЧЕСКИМ ДИАПАЗОНОМ (WDR)

РАЗМЕРЫ (мм)**DIMENSIONS****ИНФОРМАЦИЯ ДЛЯ ЗАКАЗА**

CASD120PTW-OW	Кронштейн для настенного крепления на открытом воздухе, 12-кратный оптический трансфокактор и 32-кратный цифровой трансфокактор, 0.5 люкс (цветное изображение), 0,0004 люкс (черно-белое изображение с использованием DSS), функция TDN, макс. 400°/с, предварительные настройки положения, шаблоны, группы, автоматическое возобновление прерванного действия после включения питания, IP66, 24 В (пер. ток)/12 В (пост. ток), PAL
CASD120PTW-OP	Кронштейн для подвесного крепления на открытом воздухе, 12-кратный оптический трансфокактор и 32-кратный цифровой трансфокактор, 0,5 люкс (цветное изображение), 0,0004 люкс (черно-белое изображение с использованием DSS), функция TDN, макс. 400°/с, предварительные настройки положения, шаблоны, группы, автоматическое возобновление прерванного действия после включения питания, IP66, 24 В (пер. ток)/12 В (пост. ток), PAL
CASD120PTW-IW	Кронштейн для настенного крепления в закрытом помещении, 12-кратный оптический трансфокактор и 32-кратный цифровой трансфокактор, 0,5 люкс (цветное изображение), 0,0004 люкс (черно-белое изображение с использованием DSS), функция TDN, макс. 400°/с, предварительные настройки положения, шаблоны, группы, автоматическое возобновление прерванного действия после включения питания, 24 В (пер. ток)/12 В (пост. ток), PAL
CASD120PTW-IP	Кронштейн для настенного крепления в закрытом помещении, 12-кратный оптический трансфокактор и 32-кратный цифровой трансфокактор, 0,5 люкс (цветное изображение), 0,0004 люкс (черно-белое изображение с использованием DSS), функция TDN, макс. 400°/с, предварительные настройки положения, шаблоны, группы, автоматическое возобновление прерванного действия после включения питания, 24 В (пер. ток)/12 В (пост. ток), PAL
CASD120PTW-IC	Кронштейн для подвесного крепления в закрытом помещении, 12-кратный оптический трансфокактор и 32-кратный цифровой трансфокактор, 0,5 люкс (цветное изображение), 0,0004 люкс (черно-белое изображение с использованием DSS), функция TDN, макс. 400°/с, предварительные настройки положения, шаблоны, группы, автоматическое возобновление прерванного действия после включения питания, 24 В (пер. ток)/12 В (пост. ток), PAL

Honeywell Black™

Honeywell

CASD120PTW

ВЫСОКОСКОРОСТНАЯ КУПОЛЬНАЯ КАМЕРА ВЫСОКОГО РАЗРЕШЕНИЯ С
12-КРАТНЫМ ОПТИЧЕСКИМ ТРАНСФОКАТОРОМ, РЕЖИМОМ "ДЕНЬ/НОЧЬ" (TDN)
И ШИРОКИМ ДИНАМИЧЕСКИМ ДИАПАЗОНОМ (WDR)

Для получения дополнительной
информации посетите веб-сайт:

www.honeywell.com/security/ru

securityrussia@honeywell.com

Honeywell Security Group
ЗАО «Хоневелл»

Россия, Москва, Киевская ул., 7
Тел.: +7 (495) 797-93-71

Россия, Санкт-Петербург,
Шпалерная ул., 36
Тел.: +7 (812) 915-12-25

www.honeywell.com

Ноябрь 2014

© 2014 Honeywell International Inc.

Honeywell