

ПАСПОРТ
IP-видеокамера B2710RV-B1



10. Свидетельство о приемке.

IP-видеокамера B2710RV-B1 исправна, работоспособна и признана годной к эксплуатации.

Серийный номер изделия: _____

Дата продажи: _____

штамп
продавца

Внимание! Исправление даты не допускается.

Я, покупатель, проверил изделие на отсутствие механических, термических и прочих повреждений, а также комплектацию (изделие укомплектовано в полном объеме согласно данному паспорту). Оборудование получено мной в рабочем состоянии, претензий не имею.

От продавца _____
подпись

От покупателя _____
подпись

При отсутствии подписи со стороны продавца гарантийные условия на данный товар не распространяются.

ИЗГОТОВИТЕЛЬ:
ООО "НПП "Бевард"
Россия.

1. Технические характеристики.

Общие:

Сенсор	2 Мп, КМОП 1/2.8" SONY Exmor™, День/Ночь
Чувствительность	0.01 лк (день) / 0.005 лк (ночь) / 0.001 лк (DSS@2к/с) / 0 лк (при включенной ИК-подсветке)
Объектив	D14, варифокальный, от 2.8 до 11.0 мм, F1.4
Угол обзора	От 30 до 102° (по гор.), от 18 до 73° (по верт.)
WDR	Цифровой, 3 предустановки
Шумоподавление	Smart NR/2DNR/3DNR (регулировка уровня)
Скорость затвора	От 1/2 до 1/8000 с, настройка макс. значения
ИК-светодиоды	3 шт., 850 нм; раб. дальн. до 20 м; угол 60°; автовкл./выкл.
Дополнительно	АРД, электромеханический ИК-фильтр, прогрессивная развертка

Видео:

Формат сжатия	H.264 MP/BP, Motion JPEG
Видеопоток	Двойное кодирование
Разрешение	Основной поток: 1920x1080, 1280x720 Альтернативный поток: 960x528, 640x352, 480x256
Скорость кадров	До 25 к/с для всех разрешений
Скорость передачи	От 32 кбит/с до 16 Мбит/с (режимы работы VBR/CBR)
Параметры изображения	Яркость, контрастность, оттенок, насыщенность, резкость, гамма-коррекция, видеомаска (до 4-х зон), переверот, отражение, АРУ, баланс белого
Титры	Название, подключения, скорость кадров, скорость передачи, день недели, дата, время

Сеть и интерфейсы:

Сетевой интерфейс	10Base-T/100Base-TX Ethernet порт
Сетевые протоколы	TCP/IP, UDP, DHCP, IPv4/IPv6, ARP, FTP, SMTP, DNS, DDNS, NTP, HTTP, HTTPS, RTSP, RTP, SSL, PPTP, PPPoE (PAP, CHAP), ONVIF 2.01
Соединение	DHCP, статический адрес
Безопасность	Многоуровневый доступ с защитой паролем
Пользователи	До 3-х учетных записей

Дополнительно	Поддержка карт MicroSDHC (до 32-х Гб)
Эксплуатация:	
Питание	12 В 0.46 А (DC), PoE IEEE 802.3 af (Class 0): End-Span, Mid-Span
Потребляемая мощность	До 5.5 Вт (DC), до 6.5 Вт (PoE)
Рабочая температура	От -45 до +50°С
Класс защиты	IP66
Допустимая влажность	От 0 до 90%
Материал корпуса	Металл
Размеры (шхвхг)	100x125x365 мм
Вес	1055 г (нетто)
Управление	Веб-интерфейс, профессиональное бесплатное ПО (в комплекте)
Системные требования	2.8 ГГц, Intel или AMD, видеокарта 256 Мб ОЗУ, 1 Гб ОЗУ, сетевая карта, Microsoft Internet Explorer 9.0 или выше в среде Microsoft Windows 8/7/Vista

2. Комплект поставки.

2.1 IP-камера (с кронштейном и установленным объективом)	1 шт.
2.2 Комплект крепежа	1 шт.
2.3 Ключ-шестигранник	1 шт.
2.4 Герметичный разъем RJ-45 (IP66)	1 шт.
2.5 Солнцезащитный козырек	1 шт.
2.6 Монтажная коробка (с гермовводом)	1 шт.
2.7 Компакт-диск (с документацией и ПО)	1 шт.
2.8 Упаковочная тара	1 шт.

3. Назначение.

Для эффективного обзора территории даже в полной темноте камера B2710RV-B1 оснащена ИК-светодиодами третьего поколения, которые отличаются увеличенным ресурсом работы и высокой стабильностью параметров в сравнении с обычными. ИК-подсветка работает совместно с электромеханическим ИК-фильтром, сдвигающимся автоматически при переходе в режим «Ночь». За счет этого камера формирует черно-белое изображение в инфракрасном диапазоне, невидимом человеческому глазу.

4. Устройство и принцип работы.

Профессиональная IP-камера B2710RV-B1 с варифокальным объективом является оптимальным решением для эксплуатации в составе уличной круглосуточной системы видеонаблюдения. 2 Мп КМОП-матрица SONY Exmor™ с высокой чувствительностью обеспечивает превосходную четкость и корректную цветопередачу. Камера поддерживает режим работы «День/Ночь», имеет собственную встроенную ИК-подсветку и электромеханический ИК-фильтр.

Такие системы обработки сигнала, как DWDR, Smart NR/2DNR/3DNR успешно устраняют дефекты съемки при разноконтрастном или слабом освещении. B2710RV-B1 поддерживает разные варианты подключения питания, в том числе и по технологии PoE, что упрощает процесс монтажа IP-камеры и повышает экономическую выгоду.

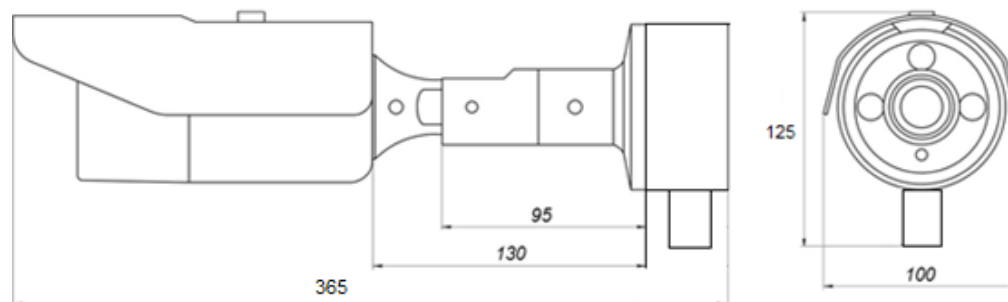
5. Установка и подключение.

ВНИМАНИЕ! Перед включением оборудования внимательно ознакомьтесь с руководством по подключению и эксплуатации. Помните, что неправильная установка и настройка оборудования может привести к нарушениям работоспособности и выходу из строя!

СХЕМА КОММУТАЦИИ (ВНЕШНИЕ ИНТЕРФЕЙСЫ)

Разъем питания	Предназначен для подключения питающего напряжения к камере
LAN 10/100	Разъем подключения к сети LAN с помощью штекера RJ-45

6. Габаритный чертёж



7. Сертификация

Сертификат № TC RU C-RU.AB29.B.02240, серия RU № 0238552

8. Утилизация

Изделие утилизировать как бытовую технику согласно правилам, установленным органами самоуправления региона, в котором происходит утилизация.

9. Гарантийные обязательства

Гарантийные обязательства представлены на сайте по ссылке: <http://www.beward.ru/contact/service/>