



Особенности

Уличная **2МП** АHD-видеокамера PNM-A2-V12 v.9.3.8 с ИК-подсветкой и вариофокальным объективом 2,8-12 мм торговой марки «Polyvision».

Основой устройства является КМОП-матрица 1/3" F23, обеспечивающая изображение с **разрешением 1920x1080**. За обработку изображения отвечает процессор TP3803, имеющий на борту все необходимые функции для оптимизации работы камеры под конкретные условия наблюдения. Для этого процессор имеет автоматический баланс белого, цифровой фильтр шумоподавления **2DNR**, расширенный динамический диапазон **D-WDR**, компенсация встречных засветок **BLC**. Настройка камеры осуществляется через OSD-меню с помощью специального джойстика на кабеле.

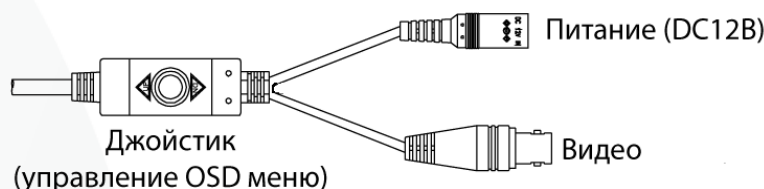
Встроенный **ИК-фильтр** блокирует инфракрасный свет в дневное время для повышения качества изображения. В ночное время этот фильтр убирается, чтобы использовать более широкий спектр излучения для видеонаблюдения, и вместе с интеллектуальной ИК-подсветкой (**до 40 м**) обеспечивает контроль за объектом даже в полной темноте.

Корпус камеры изготовлен из металла и имеет класс защиты от пыли и влаги IP-66.



Подключение

1. Установите камеру в нужном Вам месте.
2. Подсоедините кабель питания и видео
3. Выберите тип сигнала (см. пункт **Переключение между режимами**)
4. Отрегулируйте положение видеокамеры.
5. Настройте параметры видеокамеры с помощью OSD-меню джойстиком на кабеле, либо через видеорегистратор.



Условия безопасной эксплуатации

ВНИМАНИЕ!

Перед тем, как начать использовать изделие, внимательно прочитайте данный документ.



ОПАСНОСТЬ ПОРАЖЕНИЯ ЭЛЕКТРИЧЕСКИМ ТОКОМ

Предупреждение о наличии внутри корпуса изделия неизолированных электрических цепей, которые могут представлять опасность для человека. Для снижения риска поражения электрическим током не разбирайте устройство.



ВНИМАНИЕ!

Ремонт и техническое обслуживание изделия должно осуществляться только квалифицированным техническим персоналом.

- Во избежание случаев поражения электрическим током и потери гарантии не разбирайте устройство.
- Не подвергайте устройство ударам и сильным вибрациям.
- Не используйте источники питания, которые по характеристикам отличаются от требуемого. Если вы не уверены в типе источника питания, обратитесь к своему дилеру.
- Не перегружайте электрические сети потребителями, так как это может привести к возгоранию и поражению электрическим током.
- Установка данного устройства должна соответствовать всем требованиям безопасности.
- Не используйте дополнительное оборудование, которое не совместимо и не рекомендовано производителем.
- Прокладывайте кабеля таким образом, чтобы они были защищены от всевозможных повреждений.
- Технические характеристики и дизайн продукта могут быть изменены без предварительного уведомления.

Сведения о производителе и сертификации

Производитель: Шенчжень Ориентед Фокус Технолоджис

Импортер: ООО «Бизнес Центр Алгоритм», 350049, г.Краснодар, ул. им.Тургенева, д.135/1, офис 515. Тел.: +7(861)201-52-41.

Срок гарантии: 30 месяцев от даты производства, указанной на этикетке.

Сведения о сертификации: запросите копию сертификата соответствия у продавца.

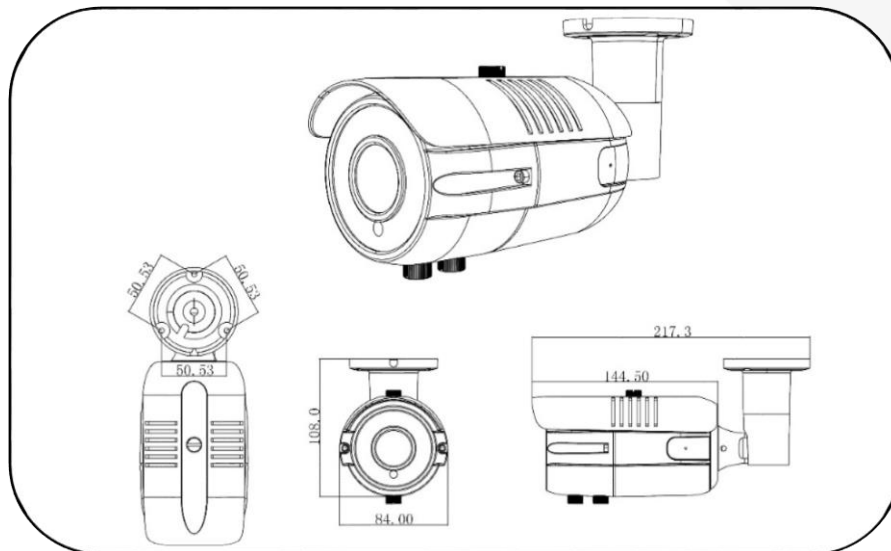


Технические характеристики

МОДЕЛЬ		PNM-A2-V12 v.9.3.8
Матрица	Тип	1/3" F23
	Эффективные пиксели	1920x1080
	Система сканирования	Прогрессивная развёртка
	Разрешение	1920x1080 (1080p) 1280x720 (720p)
	Мин. чувствительность	0.01 люкс
	Электронный затвор	Авто
Сигнал	Синхронизация	Внутренняя
	Отношение сигнал/шум	≥52 дБ
	Видеовыходы	BNC (AHD/CVI/TVI/CVBS)
	Дистанция передачи сигнала	AHD/CVI/TVI: до 500 м CVBS до 100м
Объектив	Тип	Вариофокальный
	Фокусное расстояние	2.8-12 мм
ИК-подсветка	Количество ИК-диодов	36
	Дальность	до 40 м
	Длина волны	850 нм
Цифровые функции	DSP-процессор	-
	OSD-меню	Управление с помощью джойстика на кабеле
	Баланс белого	Авторежим/Ручная настройка
	Компенсация засветок	BLC/Выкл.
	APU	Авторежим
	Функция день/ночь	Цвет/ЧБ/Авто/Внешн.источник (Механический ИК-фильтр)
	Фильтр шумоподавления	Вкл./Выкл. (2D-NR)
	Динамический диапазон	Вкл./Выкл. (D-WDR)
Дополнительно	-	
Эксплуатация и хранение	Напряжение питания	DC12V±10%
	Потребляемый ток	700 мА
	Материал корпуса	Металл
	Цвет корпуса	Белый
	Класс защиты	IP66
	Кронштейн	3-х осевой
	Температура эксплуатации	-40...+50°C
	Температура хранения	-20...+60°C
	Максимальная влажность	95%

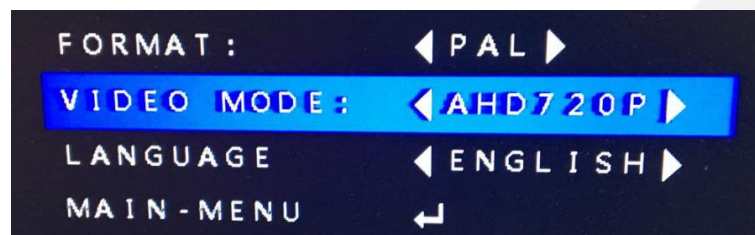
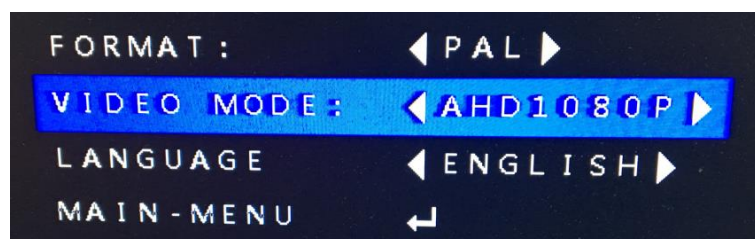


Габаритные размеры



Переключение между режимами:

- Вариант первый:**
Выберите тип видеосигнала удержанием джойстика в течение 5 секунд в определённом положении:
 - ← AHD – влево
 - TVI – вправо
 - ↓ CVI – вниз
 - ↑ CVBS – вверх
- Вариант второй:**
 - Войдите в OSD меню нажатием центральной кнопки на джойстике
 - Выберите пункт VIDEO OUTPUT
 - AHD 1080p → AHD 720p → TVI 1080p → TVI 720p → CVI 1080p → CVI 720p → CVBS



- Нажмите кнопку REBOOT&APPLY для применения настроек и перезагрузки камеры
- После перезагрузки камеры она будет работать в соответствующем режиме